

**MANUAL DE OPERACIÓN  
DE LOS VISUALIZADORES  
DN-109P, DN-119P,  
DN-129P Y DN-189P**

1295K01R



TETRALEC E.I. S.L.  
Empresa certificada

## Índice

1. INTRODUCCIÓN.....	1-1
2. CARACTERÍSTICAS GENERALES.....	2-1
2.1. Características eléctricas de los visualizadores .....	2-1
2.1.1. Características eléctricas de los visualizadores DN-109 .....	2-1
2.1.2. Características eléctricas de los visualizadores DN-119 .....	2-1
2.1.3. Características eléctricas de los visualizadores DN-189 .....	2-2
2.1.4. Características eléctricas de los visualizadores DN-129 .....	2-2
2.2. Peso y consumo de los visualizadores.....	2-3
2.2.1. Peso y consumo de los visualizadores DN-109.....	2-3
2.2.2. Peso y consumo de los visualizadores DN-119.....	2-3
2.2.3. Peso y consumo de los visualizadores DN-189.....	2-4
2.2.4. Peso y consumo de los visualizadores DN-129.....	2-4
2.3. Dimensiones y fijación de los visualizadores .....	2-5
2.3.1. Dimensiones y fijación de los visualizadores DN-109 y DN-119 .....	2-5
2.3.2. Dimensiones y fijación de los visualizadores DN-129 y DN-189 .....	2-6
3. INSTALACIÓN.....	3-1
3.1. Alimentación .....	3-1
3.2. Conexión de las entradas. ....	3-2
3.3. Conexión de la línea serie .....	3-2
3.4. Conexión de los relés .....	3-3
3.4.1. Características de la opción de salida de relé. ....	3-3
3.4.2. Conexión de la salida de relé.....	3-3
4. OPERACIÓN .....	4-1
4.1. Puesta en marcha inicial.....	4-1
4.2. Programación de los parámetros.....	4-1
4.2.1. Entrar a modificar parámetros.....	4-1
4.2.2. Salir de modificar parámetros .....	4-1
4.2.3. Parámetros comunes .....	4-2
4.2.4. Parámetros de la función 03 (Contador).....	4-2
4.2.5. Parámetros de la función 04 y 14 (Cronómetro).....	4-4
4.2.6. Parámetros de la función 05, 15 y 25 (Tacómetro).....	4-6
4.2.7. Parámetros de la función 06 (Binario) .....	4-7
4.2.8. Parámetros de la función 07 (Digito a digito).....	4-7
4.3. Funcionalidades del visualizador .....	4-8
4.3.1. Función 1. BCD Multiplexado 8 bits. ....	4-8

4.3.2. Función 11. BCD Multiplexado 8 bits.....	4-9
4.3.3. Función 2. BCD Directo. ....	4-10
4.3.4. Función 12. BCD Directo. ....	4-10
4.3.5. Función 3. Contador.....	4-11
4.3.6. Función 4. Cronómetro. ....	4-12
4.3.7. Función 5.Tacómetro .....	4-14
4.3.8. Función 15. Tacómetro con el dígito de menos peso=0. ....	4-16
4.3.9. Función 25. Tacómetro con los 2 dígitos de menos peso=0. ....	4-16
4.3.10. Función 6. Binario. ....	4-17
4.3.11. Función 7. Dígito a dígito.....	4-17
4.4. Opción color y programación de los relés .....	4-18
4.4.1. Utilizando la función BCD, tacómetro, binario o dígito a dígito.....	4-18
4.4.2. Utilizando la función contador o cronómetro.....	4-19
4.4.3. Parámetros para definir el color .....	4-20
4.4.4. Utilización de un único color .....	4-21
4.5. Opción línea serie .....	4-22
4.5.1. Parámetros de la línea .....	4-22
4.5.2. Protocolos de comunicación .....	4-23

## 1. INTRODUCCIÓN

La familia de visualizadores numéricos de la serie **DN-109P, DN-119P, DN-129P y DN-189P** está diseñada para cubrir con un único equipo, las siguientes funciones:

**BCD directo.** Para visualizadores de 3 dígitos. Con 12 entradas se codifican los valores de 3 dígitos. Las 2 entradas restantes permiten activar los puntos decimales.

**BCD multiplexado.** Para visualizadores de hasta 7 dígitos. Con 8 entradas se pueden codificar los valores de 7 dígitos y sus correspondientes puntos decimales.

**Contador.** Para visualizadores de hasta 10 dígitos. Dispone de entradas de carga de preselección, puesta a cero, incremento y decremento. Posibilidad de seleccionar entradas rápidas o lentas. Retención del valor sin alimentación.

**Tacómetro.** Para visualizadores de 3, 4 o 5 dígitos. Permite visualizar un valor en función de la frecuencia de entrada. Es totalmente configurable.

**Cronometro.** Para visualizadores de 3 a 8 dígitos. Permite configurar un cronometro en formato horas: minutos o minutos: segundos en funcionamiento incremental o decremental. Dispone de 2 entradas para carga de preselección, puesta a cero y entrada de marcha/paro.

**Binario.** Para visualizadores de hasta 5 dígitos. Visualiza el valor decimal correspondiente al valor binario de las 14 entradas. Valor máximo: 16383.

**Digito a Digito.** En visualizadores de más de 7 dígitos cada entrada permite incrementar un dígito. En visualizadores de 7 o menos dígitos las entradas E1 a E7 permiten incrementar y las entradas E8 a E14 decremantan cada uno de los dígitos.

La altura de los dígitos **DN-109P de 57mm, DN-119P de 100mm, DN-129P de 250mm y DN-189P de 180mm** que permiten distancia de lectura desde 30m hasta 120m, es una de las principales características.

## 2. CARACTERÍSTICAS GENERALES

### 2.1. Características eléctricas de los visualizadores

#### 2.1.1. Características eléctricas de los visualizadores DN-109

<b>Tensión de alimentación</b> .....	88 a 264 VAC 47 a 63Hz
<b>Opción 24V</b> .....	19 a 36VDC
<b>Consumo</b> .....	Ver "Peso y consumo de los visualizadores"
<b>Display</b> .....	7 segmentos de 57mm de altura +punto decimal.
.....	Led color rojo. Distancia de lectura 30 metros.
<b>Opción color</b> .....	Led rojo, verde, amarillo.
<b>Texto (LED)</b> .....	Formado por LEDs de 5mm de diámetro.
.....	50mm de altura de carácter.
<b>Texto (Vinilo)</b> .....	Vinilo blanco. 50mm de altura de carácter.
<b>Memoria de parámetros</b> .....	Eeprom.
<b>Tensión salida para sensores</b> .....	12V 1A
<b>Entradas de control</b> .....	12 a 24VCC. PNP NPN o Contacto.
<b>Opción línea serie (X)</b> .....	RS-232 y RS-485. 9600 – 19200 bauds.
<b>Opción relés (R)</b> .....	Contacto SPDT. Máximo 48V 1A
<b>Condiciones ambientales</b> .....	Temperatura de trabajo: -20 a 60°C.
.....	Temperatura de almacenamiento: -30°C a 70°C.
.....	Humedad: 5-95% RH sin condensación.
.....	Máxima iluminación ambiental: 1000 lux.
.....	Protección: IP41 o IP65.

#### 2.1.2. Características eléctricas de los visualizadores DN-119

<b>Tensión de alimentación</b> .....	88 a 264 VAC 47 a 63Hz.
<b>Opción 24V</b> .....	19 a 36VDC
<b>Consumo</b> .....	Ver "Peso y consumo de los visualizadores"
<b>Display</b> .....	7 segmentos de 100mm de altura +punto decimal.
.....	Led color rojo. Distancia de lectura 50 metros.
<b>Opción color</b> .....	Led rojo, verde, amarillo.
<b>Texto (LED)</b> .....	Formado por LEDs de 5mm de diámetro.
.....	65mm de altura de carácter.
<b>Texto (Vinilo)</b> .....	Vinilo blanco. 65mm de altura de carácter.
<b>Memoria de parámetros</b> .....	Eeprom.
<b>Tensión salida para sensores</b> .....	
<b>Visualizador rojo</b> .....	12V 1A
<b>Visualizador color</b> .....	24V 0,5A
<b>Entradas de control</b> .....	12 a 24VCC. PNP NPN o Contacto.
<b>Opción línea serie (X)</b> .....	RS-232 y RS-485. 9600 – 19200 bauds.
<b>Opción relés (R)</b> .....	Contacto SPDT. Máximo 48V 1A
<b>Condiciones ambientales</b> .....	Temperatura de trabajo: -20 a 60°C.
.....	Temperatura de almacenamiento: -30°C a 70°C.
.....	Humedad: 5-95% RH sin condensación.
.....	Máxima iluminación ambiental: 1000 lux.
.....	Protección: IP41 o IP65.

### 2.1.3. Características eléctricas de los visualizadores DN-189

<b>Tensión de alimentación</b> .....	88 a 264 VAC 47 a 63Hz.
<b>Opción 24V</b> .....	19 a 36VDC.
<b>Consumo</b> .....	Ver "Peso y consumo de los visualizadores"
<b>Display</b> .....	7 segmentos de 180mm de altura +punto decimal.
.....	LED color rojo. Distancia de lectura 90 metros.
<b>Texto (Vinilo)</b> .....	Vinilo blanco.
<b>Memoria de parámetros</b> .....	Eeprom.
<b>Tensión salida para sensores</b> .....	24V 0,5A
<b>Entradas de control</b> .....	12 a 24VCC. PNP NPN o Contacto.
<b>Opción línea serie (X)</b> .....	RS-232 y RS-485. 9600 – 19200 bauds.
<b>Opción relés (R)</b> .....	Contacto SPDT. Máximo 48V 1A
<b>Condiciones ambientales</b> .....	Temperatura de trabajo: -20 a 60°C.
.....	Temperatura de almacenamiento: -30°C a 70°C.
.....	Humedad: 5-95% RH sin condensación.
.....	Máxima iluminación ambiental: 1000 lux.
.....	Protección: IP41 o IP65.

### 2.1.4. Características eléctricas de los visualizadores DN-129

<b>Tensión de alimentación</b> .....	88 a 264 VAC 47 a 63Hz.
<b>Opción 24V</b> .....	19 a 36VDC.
<b>Consumo</b> .....	Ver "Peso y consumo de los visualizadores"
<b>Display</b> .....	7 segmentos de 250mm de altura +punto decimal.
.....	LED color rojo. Distancia de lectura 120 metros.
<b>Texto (Vinilo)</b> .....	Vinilo blanco.
<b>Memoria de parámetros</b> .....	Eeprom.
<b>Tensión salida para sensores</b> .....	24V 0,5A
<b>Entradas de control</b> .....	12 a 24VCC. PNP NPN o Contacto.
<b>Opción línea serie (X)</b> .....	RS-232 y RS-485. 9600 – 19200 bauds.
<b>Opción relés (R)</b> .....	Contacto SPDT. Máximo 48V 1A
<b>Condiciones ambientales</b> .....	Temperatura de trabajo: -20 a 60°C.
.....	Temperatura de almacenamiento: -30°C a 70°C.
.....	Humedad: 5-95% RH sin condensación.
.....	Máxima iluminación ambiental: 1000 lux.
.....	Protección: IP41 o IP54.

## 2.2. Peso y consumo de los visualizadores

### 2.2.1. Peso y consumo de los visualizadores DN-109

Ref.	Peso (kg)	Consumo (W)	Ref.	Peso (kg)	Consumo (w)	Ref.	Peso (kg)	Consumo (W)
DN-109/3S	3,0	5,9	DN-109/3S+TL	3,0	7,9	DN-109/3S+TV	3,0	5,9
DN-109/3D	3,0	10	DN-109/3D+TL	3,0	11,7	DN-109/3D+TV	3,0	10
DN-109/4S	3,0	7,54	DN-109/4S+TL	3,5	9,6	DN-109/4S+TV	3,5	7,54
DN-109/4D	3,5	14,44	DN-109/4D+TL	3,5	15,1	DN-109/4D+TV	3,5	14,44
DN-109/5S	3,0	9,2	DN-109/5S+TL	3,5	11,2	DN-109/5S+TV	3,5	9,2
DN-109/5D	3,5	18	DN-109/5D+TL	4,5	21,7	DN-109/5D+TV	4,0	18
DN-109/6S	3,5	10,7	DN-109/6S+TL	4,0	12,8	DN-109/6S+TV	4,0	10,7
DN-109/6D	4,0	20,85	DN-109/6D+TL	4,5	25	DN-109/6D+TV	4,0	20,85
DN-109/7S	4,0	12,36	DN-109/7S+TL	4,0	14,4	DN-109/7S+TV	4,0	12,36
DN-109/7D	4,5	24,1	DN-109/7D+TL	5,0	28,1	DN-109/7D+TV	5,0	24,1
DN-109/8S	4,0	14	DN-109/8S+TL	4,5	16	DN-109/8S+TV	4,5	14
DN-109/8D	5,0	27,3	DN-109/8D+TL	5,5	31,3	DN-109/8D+TV	5,5	27,3
DN-109/9S	4,5	15,7	DN-109/9S+TL	4,5	17,6	DN-109/9S+TV	4,5	15,7
DN-109/9D	5,0	30,5	DN-109/9D+TL	5,5	34,6	DN-109/9D+TV	5,5	30,5
DN-109/10S	4,5	17,2	DN-109/10S+TL	5,0	19,2	DN-109/10S+TV	5,0	17,2
DN-109/10D	5,5	33,7	DN-109/10D+TL	6,0	37,7	DN-109/10D+TV	6,0	33,7

### 2.2.2. Peso y consumo de los visualizadores DN-119

Ref.	Peso (kg)	Consumo (W)	Ref.	Peso (kg)	Consumo (w)	Ref.	Peso (kg)	Consumo (W)
DN-119/3S	4,0	10,8	DN-119/3S+TL	4,5	13,4	DN-119/3S+TV	4,5	10,8
DN-119/3D	4,0	18	DN-119/3D+TL	5,0	20	DN-119/3D+TV	5,0	18
DN-119/4S	4,5	14	DN-119/4S+TL	5,5	16,6	DN-119/4S+TV	5,5	14
DN-119/4D	5,0	26,6	DN-119/4D+TL	5,5	31,9	DN-119/4D+TV	5,5	26,6
DN-119/5S	5,0	17	DN-119/5S+TL	5,5	19,7	DN-119/5S+TV	5,5	17
DN-119/5D	5,5	32,9	DN-119/5D+TL	6,0	38,1	DN-119/5D+TV	6,0	32,9
DN-119/6S	5,5	20,2	DN-119/6S+TL	6,0	22,8	DN-119/6S+TV	6,0	20,2
DN-119/6D	6,0	39,2	DN-119/6D+TL	6,5	44,5	DN-119/6D+TV	6,5	39,2
DN-119/7S	6,0	23,3	DN-119/7S+TL	7,0	25,9	DN-119/7S+TV	7,0	23,3
DN-119/7D	3,5	25,5	DN-119/7D+TL	7,5	50,8	DN-119/7D+TV	7,5	25,5
DN-119/8S	6,5	26,4	DN-119/8S+TL	7,5	29	DN-119/8S+TV	7,5	26,4
DN-119/8D	7,0	51,6	DN-119/8D+TL	8,0	56,8	DN-119/8D+TV	8,0	51,6
DN-119/9S	7,0	29,4	DN-119/9S+TL	8,0	32	DN-119/9S+TV	8,0	29,4
DN-119/9D	7,5	57,6	DN-119/9D+TL	8,5	62,9	DN-119/9D+TV	8,5	57,6
DN-119/10S	7,5	32,5	DN-119/10S+TL	8,5	35,2	DN-119/10S+TV	8,5	32,5
DN-119/10D	8,0	64	DN-119/10D+TL	9,0	69	DN-119/10D+TV	9,0	64

**2.2.3. Peso y consumo de los visualizadores DN-189**

Ref.	Peso (kg)	Consumo (W)	Ref.	Peso (kg)	Consumo (W)
DN-189/2S	4,0	13,3	DN-189/2S+TV	5,5	13,3
DN-189/2D	4,5	25,8	DN-189/2D+TV	6,5	25,8
DN-189/3S	5,0	19,4	DN-189/3S+TV	6,5	19,4
DN-189/3D	6,0	38,2	DN-189/3D+TV	8,0	38,2
DN-189/4S	6,0	25,7	DN-189/4S+TV	7,5	25,7
DN-189/4D	7,5	50,8	DN-189/4D+TV	9,0	50,8
DN-189/5S	7,0	31,8	DN-189/5S+TV	9,0	31,8
DN-189/5D	8,5	63,2	DN-189/5D+TV	10,5	63,2
DN-189/6S	8,5	37,8	DN-189/6S+TV	10,0	37,8
DN-189/6D	10,0	75,5	DN-189/6D+TV	11,5	75,5
DN-189/7S	9,5	44	DN-189/7S+TV	11,0	44
DN-189/7D	11,0	88,1	DN-189/7D+TV	13,0	88,1
DN-189/8S	10,5	50,3	DN-189/8S+TV	12,0	50,3
DN-189/8D	12,5	100,6	DN-189/8D+TV	14,0	100,6
DN-189/9S	11,0	56,6	DN-189/9S+TV	13,0	56,6
DN-189/9D	13,5	113,2	DN-189/9D+TV	15,5	113,2
DN-189/10S	12,0	62,9	DN-189/10S+TV	14,0	62,9
DN-189/10D	15,0	125,8	DN-189/10D+TV	16,5	125,8

**2.2.4. Peso y consumo de los visualizadores DN-129**

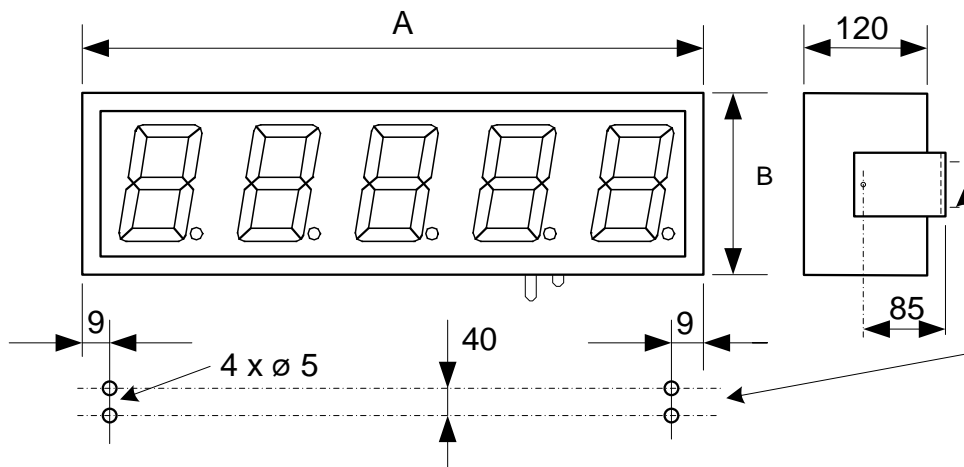
Ref.	Peso (kg)	Consumo (W)	Ref.	Peso (kg)	Consumo (W)
DN-129/2S	6,5	13	DN-129/2S+TV	9,5	13
DN-129/2D	8,0	26	DN-129/2D+TV	11,5	26
DN-129/3S	8,5	20	DN-129/3S+TV	11,5	20
DN-129/3D	10,5	40	DN-129/3D+TV	13,5	40
DN-129/4S	10,5	26	DN-129/4S+TV	13,0	26
DN-129/4D	13,0	52	DN-129/4D+TV	16,0	52
DN-129/5S	12,0	32	DN-129/5S+TV	15,0	32
DN-129/5D	15,5	64	DN-129/5D+TV	18,5	64
DN-129/6S	14,0	40	DN-129/6S+TV	17,0	40
DN-129/6D	18,0	77	DN-129/6D+TV	21,0	77
DN-129/7S	16,0	45	DN-129/7S+TV	18,5	45
DN-129/7D	20,0	90	DN-129/7D+TV	23,5	90
DN-129/8S	17,5	51	DN-129/8S+TV	20,5	51
DN-129/8D	23,0	102	DN-129/8D+TV	26,0	102
DN-129/9S	19,5	58	DN-129/9S+TV	22,5	58
DN-129/9D	25,5	115	DN-129/9D+TV	28,5	115
DN-129/10S	21,5	64	DN-129/10S+TV	24,0	64
DN-129/10D	28,0	128	DN-129/10D+TV	31,0	128



### 2.3. Dimensiones y fijación de los visualizadores

#### 2.3.1. Dimensiones y fijación de los visualizadores DN-109 y DN-119

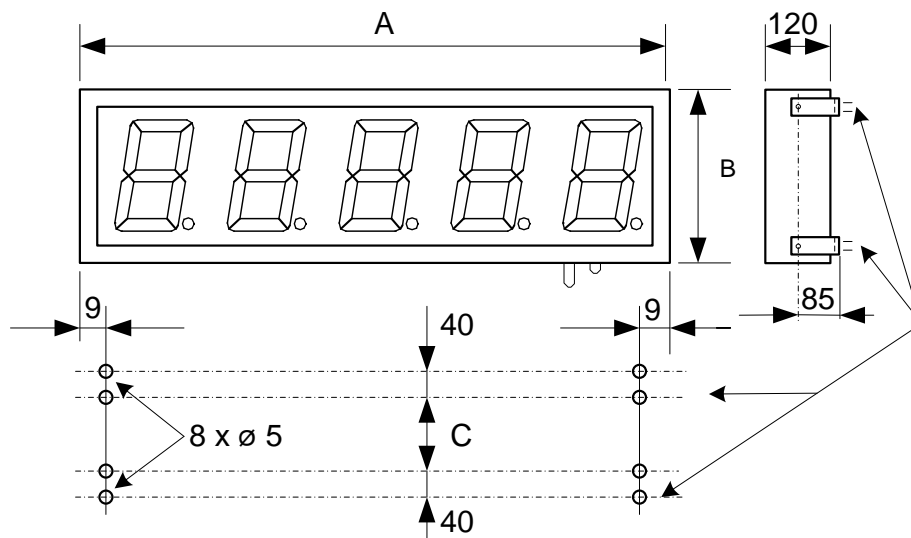
Referencia	A	B	Referencia	A	B
DN-109/3S	288	122	DN-109/3S+T	288	122
DN-109/4S	288	122	DN-109/4S+T	336	122
DN-109/5S	288	122	DN-109/5S+T	382	122
DN-109/6S	336	122	DN-109/6S+T	430	122
DN-109/7S	382	122	DN-109/7S+T	478	122
DN-109/8S	430	122	DN-109/8S+T	526	122
DN-109/9S	478	122	DN-109/9S+T	574	122
DN-109/10S	526	122	DN-109/10S+T	622	122
DN-119/3S	324	177	DN-119/3S+T	504	177
DN-119/4S	414	177	DN-119/4S+T	594	177
DN-119/5S	504	177	DN-119/5S+T	684	177
DN-119/6S	594	177	DN-119/6S+T	774	177
DN-119/7S	684	177	DN-119/7S+T	864	177
DN-119/8S	774	177	DN-119/8S+T	954	177
DN-119/9S	864	177	DN-119/9S+T	1044	177
DN-119/10S	954	177	DN-119/10S+T	1134	177



Todas las medidas están en milímetros

### 2.3.2. Dimensiones y fijación de los visualizadores DN-129 y DN-189

Referencia	A	B	C	Referencia	A	B	C
DN-189/2S	340	251	67	DN-189/2S+TV	660	251	67
DN-189/3S	500	251	67	DN-189/3S+TV	820	251	67
DN-189/4S	660	251	67	DN-189/4S+TV	980	251	67
DN-189/5S	820	251	67	DN-189/5S+TV	1140	251	67
DN-189/6S	980	251	67	DN-189/6S+TV	1300	251	67
DN-189/7S	1140	251	67	DN-189/7S+TV	1460	251	67
DN-189/8S	1300	251	67	DN-189/8S+TV	1620	251	67
DN-189/9S	1460	251	67	DN-189/9S+TV	1780	251	67
DN-189/10S	1620	251	67	DN-189/10S+TV	1940	251	67
DN-129/2S	515	366	186	DN-129/2S+TV	985	366	186
DN-129/3S	750	366	186	DN-129/3S+TV	1220	366	186
DN-129/4S	985	366	186	DN-129/4S+TV	1455	366	186
DN-129/5S	1220	366	186	DN-129/5S+TV	1690	366	186
DN-129/6S	1455	366	186	DN-129/6S+TV	1925	366	186
DN-129/7S	1690	366	186	DN-129/7S+TV	2160	366	186
DN-129/8S	1925	366	186	DN-129/8S+TV	2395	366	186
DN-129/9S	2160	366	186	DN-129/9S+TV	2630	366	186
DN-129/10S	2395	366	186	DN-129/10S+TV	2865	366	186



Todas las medidas están en milímetros

### 3. INSTALACIÓN

La instalación de los **DN-109P**, **DN-119P**, **DN-129P** y **DN-189P**, no es especialmente delicada, pero si deben tenerse en cuenta algunas consideraciones importantes.

No deben anclarse en lugares sujetos a vibración, ni en lugares que en general sobrepasen los límites especificados en las características del visualizador, tanto en temperatura como en humedad.

El grado de protección de los visualizadores **DN-109P**, **DN-119P**, **DN-129P** y **DN-189P** es IP41, ello significa que está protegido contra la penetración de objetos sólidos extraños de un diámetro superior a 1 mm, y contra la caída vertical de gotas de agua. El grado de protección de los visualizadores DN-129f/P es IP54, ello significa que está protegido contra el agua de lluvia. El grado de protección de los visualizadores **DN-109e/P**, **DN-119e/P** y **DN-189e/P** es IP65, ello significa que está protegido completamente contra el polvo, y contra chorros de agua.

Los visualizadores **DN-109P**, **DN-119P**, **DN-129P** y **DN-189P**, no deben instalarse en lugares donde el nivel de iluminación sea superior a 1000 lux. Tampoco se debe permitir la incidencia directa de los rayos solares sobre el display pues perderíamos visibilidad. Los visualizadores **DN-119ehP**, **DN-129fP** y **DN-189ehP** permiten la utilización al exterior.

En la instalación eléctrica debe evitarse la proximidad con líneas en las que circulen intensidades muy altas, las líneas de alta tensión así como los generadores de Alta Frecuencia y los convertidores U/F para motores.

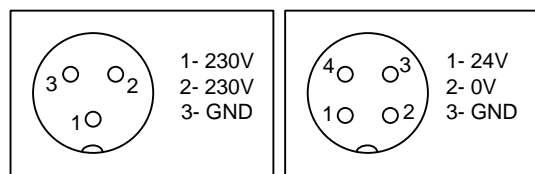
#### 3.1. Alimentación

La alimentación puede ser de 88 a 264VAC, 47 a 63 Hz o 19 a 36VDC.

La sección de los conductores de alimentación será acorde al consumo, el conductor de tierra (GND) será de una sección mínima de 1.5 mm<sup>2</sup>.

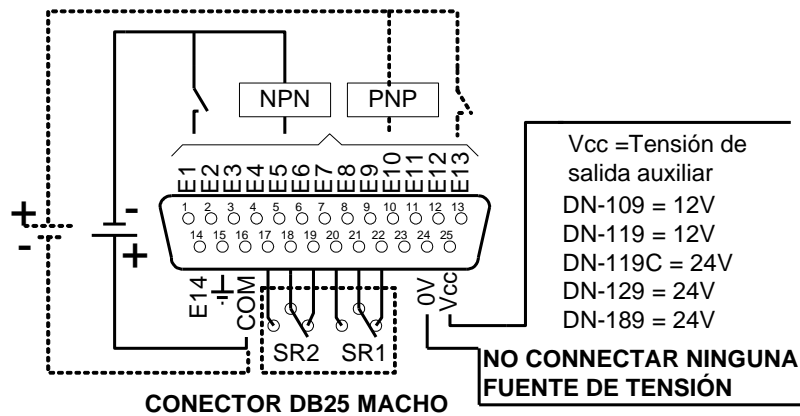
El conector de alimentación de 220V tiene 3 contactos y está situado en la parte inferior del equipo. Conecte los cables de alimentación siguiendo el esquema siguiente.

El conector de alimentación de 24V tiene 4 contactos y está situado en la parte inferior del equipo. Conecte los cables de alimentación siguiendo el esquema siguiente.



### 3.2. Conexión de las entradas.

Indistintamente de la función que realiza el equipo, las entradas admiten tensiones de 12 a 26VCC, y todo tipo de salidas PNP, NPN, y Contacto.



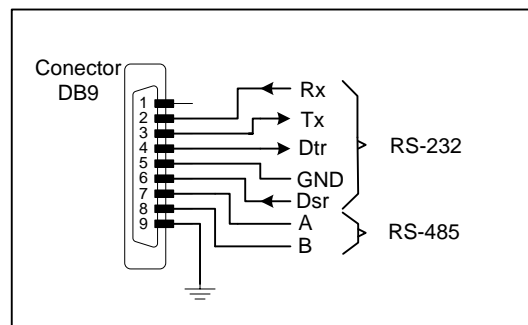
Para cada función (BCD, contador, etc.) cada entrada realiza una acción específica, vea el apartado 4.3 “Funcionalidades del visualizador” para conocer como conectar las entradas según la función deseada.

La tensión de alimentación de las entradas, debe de ser de 12 a 26Vcc, con una ondulación máxima de 500mV. Sobrepasar dichos valores puede causar daños irreparables al visualizador. La tensión de salida auxiliar puede suministrar hasta 180mA

### 3.3. Conexión de la línea serie

Los visualizadores de la serie DN-109PX, DN-119PX, DN-129PX y DN-189PX admiten dos tipos de conexión por la línea serie: RS-232 Y RS-485 /RS-422. Para las dos líneas se utiliza el mismo conector, tipo DB-9, situado en la parte inferior del equipo.

El esquema de conexionado se muestra a continuación:



Conexión RS-232/RS-485

### 3.4. Conexión de los relés

#### 3.4.1. Características de la opción de salida de relé.

Contacto conmutado SPDT.

Corriente máxima:

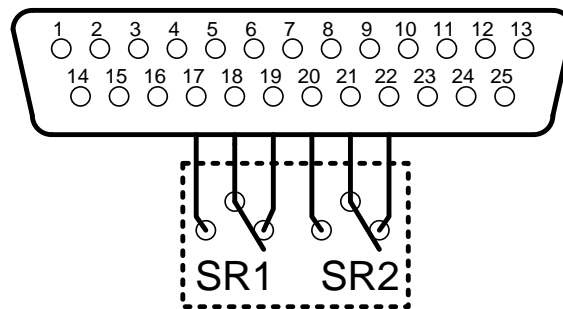
Carga resistiva ..... 1A

Carga inductiva..... 1A

Tensión máxima: ..... 48V AC/DC

#### 3.4.2. Conexión de la salida de relé

Los relés se conectan a las salidas del conector DB-25 siguientes:



## 4. OPERACIÓN

### 4.1. Puesta en marcha inicial

Antes de conectar el visualizador a la red, deberemos asegurarnos de que todas las conexiones se han realizado correctamente y de que el visualizador está firmemente colocado.

Cada vez que conectamos el visualizador a la Red de alimentación, se produce un Reset inicial con una prueba de todos los segmentos que forman el visualizador. La prueba consiste en la iluminación secuencial de todos los dígitos con el valor "8", todos los dígitos con valor "0" y por último todos los puntos decimales iluminados.

Antes de proceder a la conexión a la red eléctrica deben verificarse todas las conexiones.

### 4.2. Programación de los parámetros

Los visualizadores DN-109/119/129/189P se pueden adaptar a las especificaciones de cada cliente mediante la programación de los parámetros.

Para la programación de los parámetros, se utiliza un menú y dos teclas ( "+" y "\*" ) situadas en la parte inferior del equipo. En estos equipos, además, se puede acceder de forma remota a las teclas, ya que la tecla "+" está conectada a la entrada 11 y la tecla "\*" a la entrada 12. Así, pulsar una tecla o activar la entrada correspondiente es lo mismo.

#### 4.2.1. Entrar a modificar parámetros

Para entrar en la secuencia de modificar parámetros, se debe pulsar y mantener pulsada, la tecla avanzar "\*" durante tres segundos. Superado este tiempo se visualiza el primer parámetro.

A partir de este momento hay dos opciones:

##### 1- Modificar los valores del parámetro.

Mediante la tecla avanzar, se pueden seleccionar los valores y el número del parámetro correlativamente.

Para modificar el dígito seleccionado se debe pulsar la tecla "+" que incrementa el valor del dígito seleccionado hasta llegar al valor máximo, a la siguiente pulsación pasa al valor mínimo.

##### 2- Seleccionar otro parámetro.

Para seleccionar otro parámetro, se debe seleccionar (poner en parpadeo) el número del parámetro, mediante la tecla "\*" y a continuación seleccionar el nuevo parámetro mediante la tecla "+". El número de parámetro es: En visualizadores de 2 dígitos el dígito de la izquierda cuando lleva el punto decimal activado. En visualizadores de 3 o más dígitos, el tercer dígito empezando por la derecha.

#### 4.2.2. Salir de modificar parámetros

Para salir de la secuencia de modificar parámetros se debe seleccionar el último parámetro y a continuación pulsar "\*".

### 4.2.3. Parámetros comunes

#### 4.2.3.1. Parámetro 1: Función

Es el parámetro que determina la función del equipo. Los valores posibles son:

Valor del parámetro	Función	Límite dígitos
01	BDC Multiplexado 8 bits. Modelos 3 a 7 dígitos. (- / blanco)	10
11	BDC Multiplexado 8 bits. Modelos 3 a 7 dígitos. (E / F)	10
02	BDC Directo. Solo modelos 3 dígitos. (- / blanco)	3
12	BDC Directo. Solo modelos 3 dígitos. (E / F)	3
03	Contador	10
04	Cronómetro	8
14	Cronómetro formato HH:MM:SS	8
05	Tacómetro	5
06	Binario	5
07	Dígito a dígito	10
15	Tacómetro con el dígito de menos peso = 0	5
25	Tacómetro con los 2 dígitos de menos peso = 0	5

Ver más detalles en el apartado 4.3 “Funcionalidades del visualizador”.

**En las funciones 01/11 (BCD multiplexado 8 bits), 02/12 (BCD directo) y 07 (Dígito a dígito), solo se debe programar el parámetro 1.**

La función 14 Cronómetro se utiliza en los visualizadores que se han pedido con el formato HH:MM o HH:MM:SS. Esta función permite visualizar el número del parámetro en el cuarto dígito desde la derecha.

A partir de aquí se explicarán los parámetros según la función que desempeñe el visualizador, ya que estos cambian.

#### 4.2.4. Parámetros de la función 03 (Contador)

<b>Parámetro 2. Co:</b>	Factor multiplicador/Divisor, frecuencia máxima y función de preset.
<b>Parámetro 3. P1:</b>	Valor de la preselección 1.
<b>Parámetro 4. P2:</b>	Valor de la preselección 2.
<b>Parámetro 5. A1:</b>	Valor de la alarma 1.
<b>Parámetro 6. A2:</b>	Valor de la alarma 2.
<b>Parámetro 7. S1:</b>	Condiciones activación y temporización de la salida 1.
<b>Parámetro 8. S2:</b>	Condiciones activación y temporización de la salida 2.
<b>Parámetro 9. FA:</b>	Valor del factor multiplicador.
<b>Parámetro A. PU:</b>	Posición del punto decimal.
<b>Parámetro F. in:</b>	Salir de modificar parámetros.

En los modelos DN-129 y DN-189 de 2 dígitos, solo se visualizan el número de parámetro y la primera letra posterior al punto.

#### 4.2.4.1. Parámetro 2 Co

Este parámetro está formado por dos dígitos. La función de cada dígito está indicada en la siguiente tabla:

Dígito izquierdo	Tipos de funcionamiento	Dígito derecho	Función automática
0	Frecuencia de contaje alta	0	No activado
1	Frecuencia de contaje baja	1	Contador = Alarma 1 → Reset
		2	Contador = Alarma 2 → Reset
		3	Contador = Alarma 1 → Preselección 1
		4	Contador = Alarma 2 → Preselección 1
		5	Contador = Alarma 1 → Preselección 2
		6	Contador = Alarma 2 → Preselección 2

El dígito de la izquierda permite ajustar el tipo de sensor utilizado. Para sensores tipo contacto como pulsadores o relés se debe utilizar la frecuencia de contaje baja, para eliminar los rebotes de contactos. Para sensores de salida de transistor como pueden ser inductivos, fotocélulas, etc., se pueden utilizar cualquiera de las dos teniendo en cuenta que la frecuencia baja admite una frecuencia máxima de 100Hz.

La función automática (dígito de la derecha) permite modificar el valor del contador al llegar a un valor.

- 0 No modifica el valor del contador.
- 1 Pone a 0 el valor del contador, si el contador = Alarma1.
- 2 Pone a 0 el valor del contador, si el contador = Alarma2.
- 3 Carga el valor de la Preselección 1 si el contador = Alarma1.
- 4 Carga el valor de la Preselección 1 si el contador = Alarma2.
- 5 Carga el valor de la Preselección 2 si el contador = Alarma1.
- 6 Carga el valor de la Preselección 2 si el contador = Alarma2.

**La función automática solo es aplicable para frecuencias bajas.**

#### 4.2.4.2. Parámetro 3. P1: Valor de la Preselección 1

Se puede programar desde el valor 0 hasta tantos 9 como dígitos tenga el visualizador.

#### 4.2.4.3. Parámetro 4. P2: Valor de la Preselección 2

Se puede programar desde el valor 0 hasta tantos 9 como dígitos tenga el visualizador.

#### 4.2.4.4. Parámetro 5. A1: Valor de la Alarma 1

Se puede programar desde el valor 0 hasta tantos 9 como dígitos tenga el visualizador.

#### 4.2.4.5. Parámetro 6. A2: Valor de la Alarma 2

Se puede programar desde el valor 0 hasta tantos 9 como dígitos tenga el visualizador.



#### 4.2.4.6. Parámetro 7. S1: Condiciones activación y temporización de la salida 1

Ver el apartado 4.4.2 “Utilizando la función contador o cronómetro”

#### 4.2.4.7. Parámetro 8. S2: Condiciones de activación y temporización de la salida 2

Ver el apartado 4.4.2 “Utilizando la función contador o cronómetro”

#### 4.2.4.8. Parámetro 9. FA: Valor del factor multiplicador

Es el valor en que se incrementará o decrementará el contador a cada nuevo impulso. Se puede programar desde el valor 0.0001 hasta 999999. En visualizadores de menos de 6 dígitos, el valor máximo serán tantos 9 como dígitos tenga el visualizador.

El visualizador se comporta como multiplicador para factores mayores de 1 y divisor para menores de 1.

La posición del punto decimal se ajusta después de modificar el último dígito de la derecha (No parpadea ningún dígito). Pulsar la tecla + para mover la posición del punto.

#### 4.2.4.9. Parámetro A. PU: Punto decimal

Permite seleccionar la posición del punto decimal o lo que es lo mismo, el número de dígitos decimales. Con el valor 0 no se visualiza el punto decimal.

#### 4.2.4.10. Parámetro F. in: Salir de modificar parámetros.

Para salir de modificar parámetros pulsar la tecla **avanzar (\*)**. En este momento los parámetros quedan guardados en memoria.

**Ver el conexionado de las entradas y ejemplos en 4.3.5 “Función 3. Contador”.**

#### 4.2.5. Parámetros de la función 04 y 14 (Cronómetro).

El formato del cronómetro y el valor máximo al que puede llegar está en función del número de dígitos del equipo:

Visualizador de 2 dígitos: DD	Valor máximo: 59
Visualizador de 3 dígitos: D.DD	Valor máximo: 9.59
Visualizador de 4 dígitos: DD.DD	Valor máximo: 99.59
Visualizador de 5 dígitos: DD-DD o DD: DD	Valor máximo: 99-59
Visualizador de 6 dígitos: DDD-DD o DDD: DD	Valor máximo: 999-59
Visualizador de 7 dígitos: DDDD-DD o DDDD: DD	Valor máximo: 999-59
Visualizador de 8 dígitos: HH-MM-SS o HH:MM:SS	Valor máximo: 99-59-59

La referencia habitual de los equipos es con símbolo “-” entre dígitos. Los equipos con el símbolo “:” deben pedirse indicando HH: MM.

Los visualizadores de 2 a 7 dígitos se pueden configurar para contar horas/minutos o minutos/segundos.

Los visualizadores de 8 dígitos siempre están configurados para contar horas, minutos y segundos.

**Parámetro 2. Co:** Control Horas - Minutos o Minutos - Segundos, incrementar/decrementar y función preset.

**Parámetro 3. P1:** Valor de la preselección 1.

**Parámetro 4. P2:** Valor de la preselección 2.

**Parámetro 5. A1:** Valor de la alarma 1.

**Parámetro 6. A2:** Valor de la alarma 2.

**Parámetro 7. S1:** Condiciones de activación y temporización de la salida 1.

**Parámetro 8. S2:** Condiciones de activación y temporización de la salida 2.

**Parámetro F. in:** Salir de modificar parámetros.

En los modelos DN-129 de 2 dígitos, solo se visualizan el número de parámetro y la primera letra posterior al punto.

#### 4.2.5.1. Parámetro 2. Co

Este parámetro está formado por dos dígitos. La función de cada dígito está indicada en la siguiente tabla:

Dígito izquierdo	Tipos de funcionamiento	Dígito derecho	Función automática
0	Incrementar horas/minutos	0	No activado
1	Decrementar horas/minutos	1	Tiempo = Alarma 1 → Reset
2	Inc./Dec. Horas/minutos → Entrada 5	2	Tiempo = Alarma 2 → Reset
3	Incrementar Minutos/Segundos	3	Tiempo = Alarma 1 → Preselección 1
4	Decrementar Minutos/Segundos	4	Tiempo = Alarma 2 → Preselección 1
5	Inc./Dec. Minutos/Segundos → Entrada 5	5	Tiempo = Alarma 1 → Preselección 2
		6	Tiempo = Alarma 2 → Preselección 2
		7	Tiempo = Alarma 1 → Paro
		8	Tiempo = Alarma 2 → Paro

En los tipos de funcionamiento 2 y 5 (Inc./Dec. Horas/Minutos → Ent.5 y Inc./Dec. Minutos/Segundos → Ent. 5), el tiempo se incrementa o decrementa en función del estado de la entrada 5.

Con la entrada **desactivada** el tiempo se **decrementa**. Con la entrada **activada** el tiempo se **incrementa**.

La función automática (dígito de la derecha) permite modificar el valor del cronometro al llegar a un valor.

- 0 No modifica el valor del cronometro.
- 1 Pone a 0 el valor del cronometro, si el cronometro = Alarma 1.
- 2 Pone a 0 el valor del cronometro, si el cronometro = Alarma 2.
- 3 Carga el valor de la Preselección 1 si el cronometro = Alarma1.
- 4 Carga el valor de la Preselección 1 si el cronometro = Alarma2.
- 5 Carga el valor de la Preselección 2 si el cronometro = Alarma1.
- 6 Carga el valor de la Preselección 2 si el cronometro = Alarma2.
- 7 Para el cronometro si el cronometro = Alarma 1.
- 8 Para el cronometro si el cronometro = Alarma 2.

#### 4.2.5.2. Parámetro 3. P1: Valor de la Preselección 1

El valor máximo es 23h:59m o 59m:59s según modo de control programado.

#### 4.2.5.3. Parámetro 4. P2: Valor de la Preselección 2

El valor máximo es 23h:59m o 59m:59s según modo de control programado.

#### 4.2.5.4. Parámetro 5. A1: Valor de la Alarma 1

El valor máximo es 23h:59m o 59m:59s según modo de control programado.

#### 4.2.5.5. Parámetro 6. A2: Valor de la Alarma 2

El valor máximo es 23h:59m o 59m:59s según modo de control programado.

#### 4.2.5.6. Parámetro 7. S1: Condiciones activación y temporización de la salida 1.

Ver el apartado 4.4.2 “Utilizando la función contador o cronómetro”

#### 4.2.5.7. Parámetro 8. S2: Condiciones activación y temporización de la salida 2.

Ver el apartado 4.4.2 “Utilizando la función contador o cronómetro”

#### 4.2.5.8. Parámetro F. in: Salir de modificar parámetros.

Para salir de modificar parámetros pulsar la tecla avanzar (\*). En este momento los parámetros quedan guardados en memoria.

Ver el conexionado de las entradas y ejemplos en 4.3.6 “Función 4. Cronómetro.”.

### 4.2.6. Parámetros de la función 05, 15 y 25 (Tacómetro).

**Parámetro 2. FE:** Frecuencia de entrada.

**Parámetro 3. dt:** Valor del visualizador.

**Parámetro 4. EL:** Tiempo entre actualización de datos.

**Parámetro 5. LI:** Tiempo límite sin recibir impulsos.

**Parámetro 6. Pd:** Número de posiciones decimales.

**Parámetro 7. FA:** Factor de amortiguación.

**Parámetro F. in:** Salir de modificar parámetros.

En los modelos DN-129 y DN-189 de 2 dígitos y modelos de más de 5 dígitos no es posible utilizar la función tacómetro.

#### 4.2.6.1. Parámetro 2.FE: Frecuencia de entrada.

Permite ajustar los valores de la frecuencia de entrada según la siguiente tabla:

Nº de dígitos	Frecuencia máxima	Frecuencia mínima
3	999	0,01
4	9999	0,001
5	15000	0,0001

El punto decimal se programa después de programar los valores de la frecuencia, pulsando la tecla +.

#### 4.2.6.2. Parámetro 3.dI: Valor del visualizador.

Permite ajustar el valor que se visualizara cuando la frecuencia de entrada sea la programada en el parámetro 2.

Nº de dígitos	Valor máximo	Valor mínimo
3	999	0,01
4	9999	0,001
5	15000	0,0001

El punto decimal se programa después de programar los valores de la frecuencia, pulsando la tecla +.

#### 4.2.6.3. Parámetro 4.EL: Tiempo entre actualización de datos.

Permite ajustar el tiempo que transcurre entre cada actualización del visualizador. El ajuste se mide en décimas de segundo, siendo el rango entre 1 y 199 (Entre 0,1s y 19,9s). Cuanto mayor es el tiempo entre actualizaciones del visualizador menores son las variaciones del valor visualizado. Si la señal de entrada es inestable, aumentado el tiempo entre actualizaciones se reducen las variaciones en el visualizador.

#### 4.2.6.4. Parámetro 5.LI: Tiempo límite sin recibir impulsos.

Permite ajustar el tiempo máximo que debe transcurrir entre dos impulsos. Al superar el tiempo programado el visualizador muestra el valor 0.

El ajuste se mide en segundos, siendo el rango entre 1 y 69 segundos.

#### 4.2.6.5. Parámetro 6. Pd: Numero de posiciones decimales.

Permite ajustar el número máximo de posiciones decimales que se visualizaran. Si se deben visualizar un mayor número de enteros y no se dispone de espacio, disminuye el número de posiciones decimales de forma automática.

Los valores programables son: 0, 1, 2, 3, 4 y 9. El valor 9 indica que se utilizaran el máximo número de posiciones decimales que sea posible.

Ejemplo: Si el numero de posiciones decimales es 2, el visualizador es de 5 dígitos y se está visualizando el valor 99.99, al incrementar una centésima el valor que se visualiza pasa a ser 100.0.

#### 4.2.6.6. Parámetro 7.FA: Factor de amortiguación.

Permite ajustar el número de lecturas que entran en el cálculo de la media móvil para suavizar las oscilaciones. Cuando la frecuencia de entrada varía de forma importante y no se desea ver las oscilaciones, se puede utilizar el factor de amortiguación para disminuir las variaciones.

Cada vez que se actualizan los datos del visualizador, se añade un nuevo valor al cálculo de la media móvil y se descarta el más antiguo.

Los valores programables son entre 0 y 9. El número de muestras que intervienen en cada cálculo es igual al valor programado multiplicado por 5.

#### 4.2.6.7. Parámetro F. in: Salir de modificar parámetros.

Para salir de modificar parámetros pulsar la tecla avanzar (\*). En este momento los parámetros quedan guardados en memoria.

**Ver el conexionado de las entradas y ejemplos en 4.3.7 “Función 5.Tacómetro”.**

### 4.2.7. Parámetros de la función 06 (Binario)

#### 4.2.7.1. Parámetro A. PU: Punto decimal

Permite seleccionar la posición del punto decimal o lo que es lo mismo, el numero de dígitos decimales. Con el valor 0 no se visualiza el punto decimal

### 4.2.8. Parámetros de la función 07 (Digito a digito)

La función 7 no tiene parámetros, excepto los visualizadores con opción color o con comunicación serie.

### 4.3. Funcionalidades del visualizador

#### 4.3.1. Función 1. BCD Multiplexado 8 bits.

La función BCD multiplexado 8 bits permite controlar visualizadores de 3 a 10 dígitos utilizando únicamente 8 líneas de datos. Los PLC's solo necesitan 8 salidas para controlar un visualizador BCD multiplexado 8 bits.

La alimentación de las entradas debe ser de 12 a 24V CC y se pueden conectar con salidas PNP, NPN o contacto. La función de cada entrada es:

Entradas E5, E6, E7 y E9. Si las cuatro entradas tiene el valor 0, en las entradas E1 a E4 se codifica la posición del punto decimal. Si alguna de las entradas E5 a E7 o E9 tienen el valor 1, se selecciona la posición del dígito que se modificara. El valor del dígito está en las entradas E1 a E4.

La entrada E8 (strobe) valida el dato codificado

**El dígito 1 es el situado más a la derecha del visualizador.**

Digito	Posición punto decimal										
	Sin punto	1	2	3	4	5	6	7	8	9	10
E1	0	1	0	1	0	1	0	1	0	1	0
E2	0	0	1	1	0	0	1	1	0	0	1
E3	0	0	0	0	1	1	1	1	0	0	0
E4	0	0	0	0	0	0	0	0	1	1	1

	Selección punto											Posición del dígito											
		1	2	3	4	5	6	7	8	9	10		1	2	3	4	5	6	7	8	9	10	
E5	0	1	0	1	0	1	0	1	0	1	0	1	0	1	0	1	0	1	0	1	0	1	0
E6	0	0	1	1	0	0	1	1	0	0	1	1	0	0	1	1	0	0	1	1	0	0	1
E7	0	0	0	0	1	1	1	1	0	0	0	0	1	1	1	0	0	0	0	0	1	1	1
E9	0	0	0	0	0	0	0	0	0	0	0	0	1	1	1	1	1	1	1	1	1	1	1

Función	Símbolo	:	+	/	%	-	°										
= 01	Valor	0	1	2	3	4	5	6	7	8	9	A	b	C	d	-	En blanco
= 11	Valor	0	1	2	3	4	5	6	7	8	9	A	b	C	d	E	F
	E1	0	1	0	1	0	1	0	1	0	1	0	1	0	1	0	1
	E2	0	0	1	1	0	0	1	1	0	0	1	1	0	0	1	1
	E3	0	0	0	0	1	1	1	1	0	0	0	0	1	1	1	1
	E4	0	0	0	0	0	0	0	0	1	1	1	1	1	1	1	1

**Ejemplo 1: Modificar el valor de un dígito**

Estado inicial del visualizador

1	2	3	4.	5	6
---	---	---	----	---	---

Para substituir el 5 por un 7, se debe enviar:

E8	E7	E6	E5	E4	E3	E2	E1
0	0	1	0	0	1	1	1

E1-E4: Valor = 7

E5-E7: Posición 2 empezando por la derecha

Dato estable durante 5ms

Activar E8 (Strobe)

E8	E7	E6	E5	E4	E3	E2	E1
0	0	1	0	0	1	1	1

Tiempo mínimo 5ms.

Estado final del visualizador

1	2	3	4.	7	6
---	---	---	----	---	---

**Ejemplo 2: Modificar la posición del punto decimal**

Estado inicial del visualizador

1	2	3	4.	5	6
---	---	---	----	---	---

Para visualizar el punto decimal en la posición del valor 3:

E8	E7	E6	E5	E4	E3	E2	E1
0	0	0	0	0	1	0	0

E1-E4: Posición del punto decimal

E5-E7: Modificar el punto decimal

Dato estable durante 5ms

Activar E8 (Strobe)

E8	E7	E6	E5	E4	E3	E2	E1
1	0	0	0	0	1	0	0

Tiempo mínimo 5ms.

Estado final del visualizador

1	2	3.	4	5	6
---	---	----	---	---	---

**4.3.2. Función 11. BCD Multiplexado 8 bits.**

La función 11 tiene el mismo funcionamiento que la función 1, excepto en los valores (1110 = E) y (1111 = F).

### 4.3.3. Función 2. BCD Directo.

La función BCD directo solo sirve para los visualizadores de 3 dígitos. Los modelos son DN-1\_9/3SP y DN-1\_9/3SPR.

La función del BCD directo permite controlar un visualizador dígito a dígito mediante las 14 entradas. Tres grupos de 4 entradas controlan cada uno de los tres dígitos. Las dos entradas restantes controlan la posición del punto decimal.

La alimentación de las entradas debe ser de 12 a 26VCC y se pueden conectar con salidas PNP, NPN o contacto.

Las entradas E1-E4 controlan el dígito 1. Más a la derecha del visualizador.

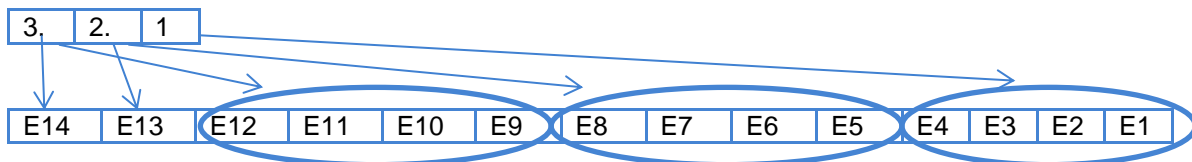
Las entradas E5-E8 controlan el dígito 2. El dígito central.

Las entradas E9-E12 controlan el dígito 3. Tercer dígito por la derecha.

La entrada E13 controla el punto decimal del dígito 2. El dígito central.

La entrada E14 controla el punto decimal del dígito 3. Tercer dígito por la derecha.

La función de cada entrada se resume en la siguiente tabla.



La tabla de valores visualizados según la codificación de las entradas es

		Valor visualizado															
Función = 02		0	1	2	3	4	5	6	7	8	9	A	b	C	d	E	F
Función = 12		0	1	2	3	4	5	6	7	8	9	A	b	C	d	E	Blanco
E1	E5	E9	0	1	0	1	0	1	0	1	0	1	0	1	0	1	0
E2	E6	E10	0	0	1	1	0	0	1	1	0	0	1	1	0	0	1
E3	E7	E11	0	0	0	0	1	1	1	1	0	0	0	1	1	1	1
E4	E8	E12	0	0	0	0	0	0	0	0	1	1	1	1	1	1	1

Ejemplo. Para visualizar

8 5. 3

Se debe codificar

Posición punto		8					5					3			
0	1	1	0	0	0	0	1	0	1	0	0	1	1		
E14	E13	E12	E11	E10	E9	E8	E7	E6	E5	E4	E3	E2	E1		

### 4.3.4. Función 12. BCD Directo.

La función 12 tiene el mismo funcionamiento que la función 2, excepto en los valores (1110 = E) y (1111 = F). Ver apartado anterior.

### 4.3.5. Función 3. Contador

La función contador permite configurar el visualizador para que trabaje como un contador de impulsos. Dispone de entrada para cargar preselecciones (2), incrementar, decrementar y puesta a cero (Reset).

Cuando trabaja con un factor superior a 1 a cada impulso recibido incrementa el contador en el valor del factor. Si el factor multiplicador es igual a 5 a cada impulso recibido el contador se incrementa o decrementa en 5 unidades.

Cuando trabaja con un factor menor a 1, se debe tener en cuenta la posición del punto decimal para ver la variación del contador. Ejemplo:

Valor del factor = 0.01. Posición del punto decimal = 1

Valor del contador después de pulsar Reset (E3) = 0.0

Valor del contador después de 10 impulsos incrementar (E4) = 0.1

Para trabajar con señales lentas (< 100Hz), el contador se puede configurar para evitar señales parásitas como los rebotes de contactos.

La frecuencia máxima de contaje es de 10kHz.

Al llegar a los valores máximo i mínimo el contador se pone en parpadeo, para un contador de 5 dígitos los valores máximo i mínimo son 99999 y -9999.

#### **Programación de las funciones automáticas:**

Las funciones automáticas se programan modificando el dígito de la derecha del parámetro 2 Co. (Ver 4.2.4 "Parámetros de la función 03 (Contador)"). Recordar que la función automática solo es aplicable cuando está programado para trabajar a frecuencias bajas.

Cuando el valor del contador es **igual** a uno de los valores de alarma, se produce la acción programada.

Ejemplo:

Parámetro 2 Co = 03. Parámetro 3 P1 = 75.

Parámetro 5 A1 = 40. Parámetro 9 FA = 1.

El parámetro 2 ha programado incrementar de una en una unidad (parámetro 9 = 1). Cargar la Preselección 1 (75) cuando el valor del contador sea igual al valor de la Alarma 1 (40).

#### **Visualizadores con la opción relé:**

Si el visualizador dispone de la opción relé, se puede configurar cada uno de los dos relés para activarlos según múltiples situaciones. Cada relé dispone de un parámetro independiente para programarlo (Ver 4.2.4 "Parámetros de la función 03 (Contador)").

Ejemplo:

Parámetro 7 S1 = 15

Activar la salida 1 durante 2 segundos, cuando el valor del contador sea igual al valor de la condición de la Alarma 1.

#### **Entradas de control:**

La alimentación de las entradas debe ser de 12 a 26V CC y se pueden conectar con salidas PNP, NPN o contacto.

E1 Cargar la preselección 1.

E2 Cargar la preselección 2.

E3 Puesta a cero. (Reset)

E4 Incrementar contador.

E5 Decrementar contador.

E11 Tecla +. Misma función que la tecla.

E12 Tecla \*. Misma función que la tecla.



Si el visualizador incorpora la opción color y las alarmas de color no están activas, las entradas E13 y E14 permiten cambiarlo.

E13 = '0' y E14 = '0'. Color rojo.

E13 = '0' y E14 = '1'. Color verde.

E13 = '1' y E14 = '0'. Color rojo.

E13 = '1' y E14 = '1'. Color amarillo.

Se puede entrar a cambiar algunos parámetros mediante entradas. Para ello, mantener activa la entrada E10 y activar las entradas:

E6: Preset 1. Parámetro 3.P1.

E7: Preset 2. Parámetro 4.P2.

E8: Alarma 1. Parámetro 5.A1.

E9: Alarma 2. . Parámetro 6 A2.

Una vez se ha entrado en el parámetro correspondiente, el incremento y cambio de dígito se puede hacer por teclas o por las entradas E11 y E12. Cuando el valor es el deseado, salir del parámetro mediante la tecla \* (E12) hasta llegar al menú de parámetros. Cuando se ha salido del parámetro, desactivar E10 y la entrada de parámetro (E6-E9). Si se desea cambiar otro parámetro, volver a comenzar el proceso activando E10.

#### 4.3.6. Función 4. Cronómetro.

La función cronómetro permite configurar el visualizador para que trabaje como un cronómetro. Se puede programar para que incremente, decremente o en función del estado de una entrada incremente o decremente el valor del cronómetro.

A parte de las entradas de control para poner a cero o cargar un valor (dispone de 2 preselecciones), también es posible hacer la puesta a cero, cargar un valor o parar el cronómetro de forma automática al llegar a un valor de alarma.

##### **Programación de las funciones automáticas:**

Las funciones automáticas se programan modificando el dígito de la derecha del parámetro 2 Co. (Ver 4.2.5 "Parámetros de la función 04 y 14 (Cronómetro).").

Cuando el valor del cronómetro es **igual** a uno de los valores de alarma, se produce la acción programada.

Ejemplo:

Parámetro 2 Co = 35.

Parámetro 4 P2 = 15 – 30.

Parámetro 5 A1 = 30 – 28.

El parámetro 2 ha programado Incrementar minutos y segundos. Cargar la Preselección 2 (15m- 30 s) cuando el cronómetro sea igual al valor de la Alarma1 (30m- 28 s).

##### **Visualizadores con la opción relé:**

Si el visualizador dispone de la opción relé, se pueden configurar cada uno de los dos relés para activarlos según múltiples situaciones. Cada relé dispone de un parámetro independiente para programarlo (Ver 4.2.5 "Parámetros de la función 04 y 14 (Cronómetro).").

Ejemplo:

Parámetro 7 S1 = 58

Activar la salida 1 si el valor del cronómetro es mayor que la alarma 1.

La salida esta activada con una intermitencia de 1s activada y 1s desactivada.

Combinando las funciones automáticas (Parámetro 2) con las opciones de salidas (Parámetros 7 y 8) se pueden conseguir muchas aplicaciones.

**Entradas de control:**

La alimentación de las entradas debe ser de 12 a 26V CC y se pueden conectar con salidas PNP, NPN o contacto. Existen 2 modos de funcionamiento: el modo PLC y el modo botonera. Para entrar al modo botonera, hacer un puente entre E12 y COMÚN previamente a encender el visualizador.

Modo PLC

E1 Control Run = ON / Stop = OFF.

E2 Puesta a cero (Reset).

E3 Cargar la preselección 1.

E4 Cargar la preselección 2.

E5 Incrementar = ON / Decrementar = OFF.

E11 Tecla +. Misma función que la tecla.

E12 Tecla \*. Misma función que la tecla.

Si las alarmas de color no están activas y el visualizador incorpora la opción color, las entradas E13 y E14 permiten cambiarlo.

E13 = '0' y E14 = '0'. Color rojo.

E13 = '0' y E14 = '1'. Color verde.

E13 = '1' y E14 = '0'. Color rojo.

E13 = '1' y E14 = '1'. Color amarillo.

Se puede entrar a cambiar algunos parámetros mediante entradas. Para ello, mantener activa la entrada E10 y activar las entradas:

E6: Preset 1. Parámetro 3.P1.

E7: Preset 2. Parámetro 4.P2.

E8: Alarma 1. Parámetro 5.A1.

E9: Alarma 2. . Parámetro 6 A2.

Una vez se ha entrado en el parámetro correspondiente, el incremento i cambio de dígito se puede hacer por teclas o por las entradas E11 y E12. Cuando el valor es el deseado, salir del parámetro mediante la tecla \* (E12) hasta llegar al menú de parámetros. Cuando se ha salido del parámetro, desactivar E10 y la entrada de parámetro (E6-E9). Si se desea cambiar otro parámetro, volver a comenzar el proceso activando E10.

Modo botonera.

E1: RUN: Marcha cronometro.

E2: RESET: Reiniciar cronómetro

E3: PRESET: Cargar valor del Preset 1.

E5: CHRON +: Si esta entrada está activada, el cronómetro incrementa su valor; en caso contrario, se decrementa. Este modo funciona solo si el parámetro 2.Co es 2 o 5.

E6: Sx1: Incrementar la unidad del segundo del preset 1. Este modo solo funciona si el visualizador está en STOP y la entrada PRESET OFF está activa.

E7: Sx10 Incrementar la decena del segundo del preset 1. Este modo solo funciona si el visualizador está en STOP y la entrada PRESET OFF está activa.

E8: Mx1 Incrementar la unidad del minuto del preset 1. Este modo solo funciona si el visualizador está en STOP y la entrada PRESET OFF está activa.

E9:Mx10 Incrementar la decena del minuto del preset 1. Este modo solo funciona si el visualizador está en STOP y la entrada PRESET OFF está activa.

E10: STOP. Parar el contador.

E11: PRESET OFF. Si esta entrada está activada, el display funciona de manera normal, si está desactivada, se puede modificar el valor del Preset 1.

### 4.3.7. Función 5.Tacómetro

Mediante la función Tacómetro se puede medir la frecuencia con que se repite un evento. Con la programación de los valores de la frecuencia de entrada y de visualización se puede obtener un resultado adecuado a cada necesidad. Para corregir las desviaciones en frecuencia de la señal de entrada y evitar continuos cambios en la visualización hay dos parámetros que permiten suavizar las variaciones, el tiempo entre actualización de datos y el factor de amortiguación. (Ver 4.2.6 “Parámetros de la función 05, 15 y 25 (Tacómetro).” Parámetros 4EL y 7FA)

El tiempo entre lecturas es independiente de la frecuencia de entrada. Si la frecuencia de entrada es estable se puede programar un tiempo entre lecturas de 0,1 segundo y medir una frecuencia de entrada de 0,05Hz (1 impulso cada 20 segundos). De esta forma se consigue actualizar el visualizador inmediatamente después de recibir un impulso. Las actualizaciones que se realizan entre impulsos dan el mismo resultado

Para utilizar el tacómetro para medir revoluciones por minuto (rpm), vea los ejemplos más adelante.

**Conexión: La entrada de señal para la función Tacómetro es la E6, que corresponde a la patilla 6 del conector DB25 (Ver 3.2 “Conexión de las entradas.”). La frecuencia máxima de entrada será de 15kHz.**

Antes de proceder a utilizar el tacómetro se deben configurar los parámetros de trabajo. Ver 4.2.6 “Parámetros de la función 05, 15 y 25 (Tacómetro).”

#### Versiones:

La función tacómetro se puede utilizar en los visualizadores **DN1\_9/P** de **3 a 5** dígitos con **una o dos** caras de visualización.

#### Ejemplos de utilización:

##### **Visualizar el valor de la frecuencia de entrada, sin ninguna corrección.**

Frecuencia entrada 100 Hz. Oscilador variable. Visualizador de 5 dígitos.

Parámetro	Programar	
2.FE	0001	Frecuencia de entrada 1 Hz
3.dI	0001	Visualizar 1 con una frecuencia de entrada 1Hz
4.EL	001	Actualizar el valor cada 0,1s
5.LI	01	Tiempo límite sin recibir impulsos 1s
6.Pd	9	Visualizar con el máximo número de decimales
7.FA	0	Sin factor de amortiguación

##### **Visualizar el valor de la frecuencia de entrada, sin ninguna corrección.**

Frecuencia entrada 100 Hz. Oscilador poco estable. Visualizador de 4 dígitos.

Parámetro	Programar	
2.FE	0001	Frecuencia de entrada 1 Hz
3.dI	0001	Visualizar 1 con una frecuencia de entrada 1Hz
4.EL	030	Actualizar el valor cada 3s
5.LI	01	Tiempo límite sin recibir impulsos 1s
6.Pd	1	Visualizar 1 decimal
7.FA	0	Sin factor de amortiguación

**Visualizar el valor de la frecuencia de entrada multiplicada por 25,7.**

Frecuencia entrada 10 Hz. Oscilador poco estable. Visualizador de 5 dígitos.

Parámetro	Programar	
2.FE	0001	Frecuencia de entrada 1 Hz
3.dI	0025,7	Visualizar 25,7 con una frecuencia de entrada 1Hz
4.EL	010	Actualizar el valor cada 1s
5.LI	01	Tiempo límite sin recibir impulsos 1s
6.Pd	2	Visualizar 2 decimal
7.FA	2	Factor de amortiguación = 2 (Media móvil de 10 muestras)

**Medir la velocidad de rotación de un motor que gira a 540rpm y se disponen de 8 impulsos por vuelta. Frecuencia  $(540/60) \times 8 = 72$** 

Oscilador variable. Visualizador de 5 dígitos.

Parámetro	Programar	
2.FE	00072	Frecuencia de entrada 72 Hz
3.dI	00540	Visualizar 540 con una frecuencia de entrada 72Hz
4.EL	001	Actualizar el valor cada 0,1s
5.LI	01	Tiempo límite sin recibir impulsos 1s
6.Pd	0	Visualizar sin decimales
7.FA	0	Sin factor de amortiguación

**Medir la cadencia de producción de una máquina que produce 450 piezas hora a partir de una fotocélula que detecta una pieza cada 8s.**

Oscilador poco estable. Visualizador de 4 dígitos

Parámetro	Programar	
2.FE	0,125	Frecuencia de entrada 0,125 Hz = 1 pieza cada 8s
3.dI	0450	Visualizar 450 con una frecuencia de entrada 0,125Hz
4.EL	020	Actualizar el valor cada 2s
5.LI	10	Tiempo límite sin recibir impulsos 10s
6.Pd	0	Visualizar sin decimales
7.FA	1	Factor de amortiguación = 1 (Media móvil de 5 muestras)

**Medir la cadencia de producción de una máquina que produce 16200 piezas hora a partir de una fotocélula que detecta 4,5 piezas por seg.**

Oscilador poco estable. Visualizador de 5 dígitos.

Parámetro	Programar	
2.FE	0004,5	Frecuencia de entrada 4,5 Hz
3.dI	16200	Visualizar 16200 con una frecuencia de entrada 4,5Hz
4.EL	080	Actualizar el valor cada 8s
5.LI	02	Tiempo límite sin recibir impulsos 2s
6.Pd	0	Visualizar sin decimales
7.FA	8	Factor de amortiguación = 8 (Media móvil de 40 muestras)

**Entradas de control:**

La alimentación de las entradas debe ser de 12 a 26V CC y se pueden conectar con salidas PNP, NPN o contacto.

E11 Tecla +. Misma función que la tecla.

E12 Tecla \*. Misma función que la tecla.

Si las alarmas de color no están activas y el visualizador incorpora la opción color, las entradas E13 y E14 permiten cambiarlo.

E13 = '0' y E14 = '0'. Color rojo.

E13 = '0' y E14 = '1'. Color verde.

E13 = '1' y E14 = '0'. Color rojo.

E13 = '1' y E14 = '1'. Color amarillo.

**4.3.8. Función 15. Tacómetro con el dígito de menos peso=0.**

La función 15 tiene el mismo funcionamiento que la función 5 pero el valor del dígito de peso más bajo siempre es igual a 0.

Ejemplo: Valor de la frecuencia sin corrección = 14597  
Valor que se visualiza = 1459 0

**4.3.9. Función 25. Tacómetro con los 2 dígitos de menos peso=0.**

La función 25 tiene el mismo funcionamiento que la función 5 pero el valor de los 2 dígitos de peso más bajo siempre es igual a 0.

Ejemplo: Valor de la frecuencia sin corrección = 14597  
Valor que se visualiza = 14500

#### 4.3.10. Función 6. Binario.

La función 6 permite visualizar un valor binario de hasta 14 bits en formato decimal.

Con todas las entradas desactivadas se visualiza el valor 0 y con las 14 entradas activadas el valor 16383.

El parámetro A .Pu permite configurar la posición del punto decimal de forma fija.

#### 4.3.11. Función 7. Dígito a dígito.

La función 7 permite visualizar un valor modificando cada dígito de forma independiente mediante una entrada. Si el visualizador es de más de 7 dígitos cada una de las entradas asignadas permite incrementar un dígito. Si el visualizador de 7 dígitos o menos La entradas 1 a 7 permiten incrementar y las entradas 8 a 14 decrementar el dígito.

El dígito 1 es el situado más a la derecha del visualizador.

No se puede configurar la posición del punto decimal.

Más de 7 dígitos		7 dígitos o menos	
Entrada	Función	Entrada	Función
E1	Incr. Dígito 1	E1	Incr. Dígito 1
E2	Incr. Dígito 2	E2	Incr. Dígito 2
E3	Incr. Dígito 3	E3	Incr. Dígito 3
E4	Incr. Dígito 4	E4	Incr. Dígito 4
E5	Incr. Dígito 5	E5	Incr. Dígito 5
E6	Incr. Dígito 6	E6	Incr. Dígito 6
E7	Incr. Dígito 7	E7	Incr. Dígito 7
E8	Incr. Dígito 8	E8	Decr. Dígito 1
E9	Incr. Dígito 9	E9	Decr. Dígito 2
E10	Incr. Dígito 10	E10	Decr. Dígito 3
		E11	Decr. Dígito 4
		E12	Decr. Dígito 5
		E13	Decr. Dígito 6
		E14	Decr. Dígito 7

#### 4.4. Opción color y programación de los relés

La opción color permite modificar de forma automática el color de los dígitos del visualizador según el valor actual. Los colores posibles son: Rojo, verde y amarillo.

Para poder gestionar el color se utilizan 2 bits internos, r1 y r2, que se activan dependiendo del valor del visualizador. Para configurar los niveles de activación de estos bits se precisan 8 parámetros. Cuatro parámetros se utilizan para definir la forma de activación y el nivel de activación. Los otros cuatro permiten definir el color según una combinación de los dos bits.

El número de parámetro que define la forma de activación y el nivel de activación varía según la función utilizada.

En los visualizadores con relés de salida, las funciones contador y cronometro utilizan para definir el color los mismos parámetros que para seleccionar los niveles de disparo de los relés. Por tanto el cambio de color debe ir relacionado con la activación de los relés.

En la siguiente tabla hay los parámetros según la función utilizada.

	BCD	Contad	Cronom	Tacom	Binario	Dígito a dígito
A1	8.A1	5.A1	5.A1	8.A1	8.A1	8.A1
A2	9.A2	6.A2	6.A2	9.A2	9.A2	9.A2
S1	A.S1	7.S1	7.S1	A.S1	A.S1	A.S1
S2	B.S2	8.S2	8.S2	B.S2	B.S2	B.S2
nr = r1 y r2 desactivados						
r1 = r1 activado						
r2 = r2 activado						
r3 = r1 y r2 activados						

#### 4.4.1. Utilizando la función BCD, tacómetro, binario o dígito a dígito

##### 4.4.1.1. Parámetros para definir el bit interno r1

Para configurar el bit interno r1 se utilizan los parámetros A1 y S1.

Con el parámetro S1 se configura la forma de activación y el retardo o histéresis.

Con el parámetro A1 se configura el nivel de disparo. El dígito de mayor peso permite configurar un valor negativo.

Parámetro S1			
Dígito izquierdo	Bit de control	Dígito derecho	Activación
0	ON si Valor > Parámetro A1	0	Sin retardo ni histéresis
1	ON si Valor < Parámetro A1	1	Retardo 1s
2	Siempre OFF	2	Retardo 2s
		3	Retardo 4s
		4	Retardo 6s
		5	Retardo 10s
		6	Histéresis = 2
		7	Histéresis = 4
		8	Histéresis = 8
		9	Histéresis = 12

#### 4.4.1.2. Parámetros para definir el bit interno r2

Para configurar el bit interno r2 se utilizan los parámetros A2 y S2.

Con el parámetro S2 se configura la forma de activación y el retardo o histéresis.

Con el parámetro A2 se configura el nivel de disparo. El dígito de mayor peso permite configurar un valor negativo.

Parámetro S2			
Dígito izquierdo	Bit de control	Dígito derecho	Activación
0	ON si Valor > Parámetro A2	0	Sin retardo ni histéresis
1	ON si Valor < Parámetro A2	1	Retardo 1s
2	Siempre OFF	2	Retardo 2s
		3	Retardo 4s
		4	Retardo 6s
		5	Retardo 10s
		6	Histéresis = 2
		7	Histéresis = 4
		8	Histéresis = 8
		9	Histéresis = 12

#### 4.4.2. Utilizando la función contador o cronómetro

##### 4.4.2.1. Parámetro 7. S1: Condiciones activación y temporización de la salida 1

**SOLO PARA EQUIPOS CON LA OPCIÓN DE SALIDA RELÉ QUE TRABAJEN A FRECUENCIAS BAJAS (ver 4.2.4.1 “Parámetro 2 Co”).**

Permite programar en qué condiciones se activará la salida 1 y el tiempo que estará activada. Este parámetro está formado por dos dígitos. La función de cada dígito está indicada en la siguiente tabla, donde Valor indica valor del contador en el contador y tiempo en el cronómetro:

Dígito izquierdo	Condiciones de activación	Dígito derecho	Función automática
0	No se activa	0	Salida no temporizada
1	Activa SR1 si Valor = Nivel Alarma 1	1	Tiempo de 0,5s
2	Activa SR1 si Valor >= Nivel Alarma 1	2	Tiempo de 0,8s
3	Activa SR1 si Valor = Nivel Alarma 2	3	Tiempo de 1s
4	Activa SR1 si Valor <= Nivel Alarma 2	4	Tiempo de 1,5s
5	Activa SR1 si Valor > Nivel Alarma 1	5	Tiempo de 2s
6	Activa SR1 si Valor < Nivel Alarma 1	6	Intermitencia de 0,5s
7	Activa SR1 si Valor > Nivel Alarma 2	7	Intermitencia de 0,8s
8	Activa SR1 si Valor < Nivel Alarma 2	8	Intermitencia de 1s
9	Activa SR1 si Valor = 0	9	No activar salida
A	Activa SR1 si Valor <= AL1 y >= AL2		
b	Activa SR1 si Valor >= AL1 y <= AL2		

SR1 es el estado de la salida 1. AL1 es el valor de la Alarma 1. AL2 es el valor de la Alarma 2. La salida SR1 se activará cuando se cumpla la condición de activación, y permanecerá activada durante el tiempo que se cumpla la condición, más la temporización seleccionada, 0,5s a 2 s (1 al 5).



#### 4.4.2.2. Parámetro 8. S2: Condiciones de activación y temporización de la salida 2

**SOLO PARA EQUIPOS CON LA OPCIÓN DE LA SALIDA RELE QUE TRABAJEN A FRECUENCIAS BAJAS (ver 4.2.4.1 “Parámetro 2 Co”).**

Permite programar en qué condiciones se activará la salida 2 y el tiempo que estará activada. Este parámetro está formado por dos dígitos. La función de cada dígito está indicada en la siguiente tabla, donde Valor indica valor del contador en el contador y tiempo en el cronómetro::





Dígito izquierdo	Condiciones de activación	Dígito derecho	Función automática
0	No se activa	0	Salida no temporizada
1	Activa SR2 si Valor = Nivel Alarma 1	1	Tiempo de 0,5s
2	Activa SR2 si Valor >= Nivel Alarma 1	2	Tiempo de 0,8s
3	Activa SR2 si Valor = Nivel Alarma 2	3	Tiempo de 1s
4	Activa SR2 si Valor <= Nivel Alarma 2	4	Tiempo de 1,5s
5	Activa SR2 si Valor > Nivel Alarma 1	5	Tiempo de 2s
6	Activa SR2 si Valor < Nivel Alarma 1	6	Intermitencia de 0,5s
7	Activa SR2 si Valor > Nivel Alarma 2	7	Intermitencia de 0,8s
8	Activa SR2 si Valor < Nivel Alarma 2	8	Intermitencia de 1s
9	Activa SR2 si Valor = 0	9	No activar salida
A	Activa SR2 si Valor <= AL1 y >= AL2		
b	Activa SR2 si Valor >= AL1 y <= AL2		

SR2 es el estado de la salida 2. AL1 es el valor de la Alarma 1. AL2 es el valor de la Alarma 2. La salida SR2 se activará cuando se cumpla la condición de activación, y permanecerá activada durante el tiempo que se cumpla la condición, más la temporización seleccionada, 0,5s a 2 s (1 al 5).

#### 4.4.3. Parámetros para definir el color

Para definir el color se utiliza la combinación de los 2 bits internos (r1 y r2)

Los siguientes parámetros se utilizan para definir los colores.

	Color si no hay ningún bit interno activado. Para cambiar el color pulse la tecla *. Al pulsar + se pasa al siguiente parámetro.
	Color si está activado <b>r1</b> o <b>SR1</b> . Para cambiar el color pulse la tecla *. Al pulsar + se pasa al siguiente parámetro.
	Color si está activado <b>r2</b> o <b>SR2</b> . Para cambiar el color pulse la tecla *. Al pulsar + se pasa al siguiente parámetro.
	Color si están activados los dos <b>r1</b> y <b>r2</b> o <b>SR1</b> y <b>SR2</b> . Para cambiar el color pulse la tecla *. Al pulsar + se pasa al siguiente parámetro.

#### 4.4.4. Utilización de un único color

Para utilizar un único color independientemente del valor que se visualiza, configure los siguientes parámetros:

BCD	Contador	
Tacómetro	Cronometro	
Binario		
Digito a digito		
Parámetro		Valor
8.A1	5.A1	0
9.A2	6.A2	0
A.S1	7.S1	20
B.S2	8.S2	20
nr	nr	color
r1	r1	color
r2	r2	color
r3	r3	color

Los parámetros **8.A1**, **9.A2**, **5.A1** y **6.A2** pueden tener cualquier valor.

A los parámetros **nr**, **r1**, **r2** y **r3** se debe asignar el mismo color.

Independientemente del color configurado, en la programación de parámetros se utiliza el color rojo.

## 4.5. Opción línea serie

### 4.5.1. Parámetros de la línea

Los visualizadores DN-1\_9PX se pueden comunicar con otros equipos mediante la línea serie. Los parámetros que se deben configurar son:

- 1- Dirección del visualizador en red.
- 2- Velocidad de transmisión, bits de datos, paridad, bits de stop.
- 3- Tipo de línea serie. RS-232 o RS-485.

#### 4.5.1.1. Parámetro C.LS: Dirección del visualizador

Permite configurar la dirección del visualizador en la red. Este valor se utiliza tanto en RS-232 como en RS-485. Se puede seleccionar entre 0 y 99.

#### 4.5.1.2. Parámetro D.PS: Velocidad de transmisión, bits de datos, paridad y bits stop

Los parámetros de la línea serie están codificados en una tabla. En el parámetro D se debe programar el valor del Código indicado en la tabla.

Código	Velocidad	Bits de datos	Paridad	Bits de Stop
01	4800 Bauds	7 bits	Sin paridad	1
02	9600 Bauds	7 bits	Sin paridad	1
03	19200 Bauds	7 bits	Sin paridad	1
04	4800 Bauds	8 bits	Sin paridad	1
05	9600 Bauds	8 bits	Sin paridad	1
06	19200 Bauds	8 bits	Sin paridad	1
07	4800 Bauds	7 bits	Paridad par	1
08	9600 Bauds	7 bits	Paridad par	1
09	19200 Bauds	7 bits	Paridad par	1
10	4800 Bauds	8 bits	Paridad par	1
11	9600 Bauds	8 bits	Paridad par	1
12	19200 Bauds	8 bits	Paridad par	1
13	4800 Bauds	7 bits	Paridad impar	1
14	9600 Bauds	7 bits	Paridad impar	1
15	19200 Bauds	7 bits	Paridad impar	1
16	4800 Bauds	8 bits	Paridad impar	1
17	9600 Bauds	8 bits	Paridad impar	1
18	19200 Bauds	8 bits	Paridad impar	1
19	4800 Bauds	7 bits	Sin paridad	2
20	9600 Bauds	7 bits	Sin paridad	2
21	19200 Bauds	7 bits	Sin paridad	2
22	4800 Bauds	8 bits	Sin paridad	2
23	9600 Bauds	8 bits	Sin paridad	2
24	19200 Bauds	8 bits	Sin paridad	2
25	4800 Bauds	7 bits	Paridad par	2
26	9600 Bauds	7 bits	Paridad par	2
27	19200 Bauds	7 bits	Paridad par	2
28	4800 Bauds	8 bits	Paridad par	2
29	9600 Bauds	8 bits	Paridad par	2
30	19200 Bauds	8 bits	Paridad par	2
31	4800 Bauds	7 bits	Paridad impar	2
32	9600 Bauds	7 bits	Paridad impar	2
33	19200 Bauds	7 bits	Paridad impar	2
34	4800 Bauds	8 bits	Paridad impar	2
35	9600 Bauds	8 bits	Paridad impar	2
36	19200 Bauds	8 bits	Paridad impar	2

### 4.5.1.3. Parámetro E.rS: Tipo de línea serie y protocolo

Permite seleccionar uno de los dos tipos de línea serie disponibles.

Tipo 1: Protocolo ASCII esclavo. Línea serie RS-232C

Tipo 2: Protocolo ASCII esclavo. Línea serie RS-485

Tipo 3: Protocolo ASCII maestro. Línea serie RS-232

Tipo 4: Protocolo ASCII maestro. Línea serie RS-485

### 4.5.2. Protocolos de comunicación

En este apartado se tratarán los diferentes protocolos, así como la programación a través de ellos. La notación de los valores numéricos que se utiliza en este manual es la siguiente:

- Cuando tratamos un número hexadecimal, se escribirá el número seguido de “h”.
- Cuando tratamos un número decimal, se escribirá el número seguido de “d”.
- Cuando tratamos un número binario, se escribirá el número seguido de “b”.
- Cuando tratamos un número en ASCII, se describirá como tal.

A modo de ejemplo, el carácter X ASCII, puede verse como 58h, 88d o 1011000b, según se necesite describir en el momento. El número 15 ASCII puede describirse como 31h 35h, 49d 53d o 110001d 110101d según el contexto.

#### 4.5.2.1. Protocolo de comunicación ASCII esclavo

Este protocolo permite comunicar fácilmente con cualquier equipo que disponga de una línea serie y se pueda configurar el protocolo, como puede ser un ordenador, un PLC Omron trabajando en modo RS-232, etc. Otra posibilidad es conectar de un mismo equipo varios visualizadores en red RS-485.

Con este protocolo el visualizador trabaja en modo esclavo, es decir el visualizador espera recibir la trama de petición de datos y una vez recibido, si es conforme, devuelve los datos que se están visualizando.

La trama de petición de datos debe ser la siguiente secuencia de caracteres.

	Inicio	Dirección alta	Dirección baja	Código de petición de datos	Fin de trama
ASCII	@	0 a 9	0 a 9	E D A B	* CR
HEXA	40h	30h a 39h	30h a 39h	45h 44h 41h 42h	2Ah 0Dh

Inicio: 1 Byte. Siempre debe empezar una cadena con el carácter @ (40h).

Dirección: 2 Bytes. Dirección programada en el visualizador (Parámetro C). Debe ser un valor entre 0 y 99 ASCII.

Código: 2 Bytes. Siempre deben ser los caracteres E D A B. (45h, 44h, 41h, 42h).

Fin: 2 Bytes. Carácter de fin de mensaje. Siempre debe ser \*CR (2Ah 0Dh).

Si la dirección del mensaje coincide con la del visualizador, este responde con la siguiente secuencia de caracteres.

	Inicio	Dirección alta	Dirección baja	Petición datos	Valores del visualizador	Estados relés
ASCII	@	0 a 9	0 a 9	E D	12 caracteres	R R
HEXA	40h	30h a 39h	30h a 39h	45h 44h	12 caracteres	52h 52h

Relé 1	Relé 2	Código color	Color	Fin de trama
0 o 1	0 o 1	C	0 a 2	* CR
30h o 31h	30h o 31h	43h	30h a 32h	2Ah 0Dh

Los valores del visualizador que no se utilizan, a la izquierda de los dígitos válidos, se representa con el valor 20h. (Carácter espacio).

Los códigos de color y de relés son:

Color		Relé	
Rojo	0	OFF	0
Verde	1	ON	1
Amarillo	2		

**En todos los visualizadores se devuelve la misma trama, independientemente de si disponen de relés o incorporan la opción color.**

**Ejemplo 1:** Pedir el valor del visualizador dese un ordenador

Dirección del visualizador = 08	Parámetro C	8
Línea serie: 9600 bauds, 8bits, paridad par, 2 bits de stop	Parámetro D	29
Tipo de línea serie: RS-232	Parámetro E	1

Estado del visualizador

2	4.	6	7
---	----	---	---

Trama para pedir datos

	Inicio	Dirección alta	Dirección baja	Código de petición de datos	Fin de trama
ASCII	@	0	8	E D A B	* CR
HEXA	40h	30h	38h	45h 44h 41h 42h	2Ah 0Dh

Respuesta del visualizador

	Inicio	Dirección alta	Dirección baja	Petición datos	Valores del visualizador								
ASCII	@	0	8	E D									2
HEXA	40h	30h	38h	45h 44h	20h	20h	20h	20h	20h	20h	20h	20h	32h

Valores del visualizador				Estados relés	Relé 1	Relé 2	Código color	Color	Fin de trama
4	.	6	7	R R	1	0	C	2	* CR
34h	2Eh	36h	37h	52h 52h	31h	30h	43h	32h	2Ah 0Dh

#### 4.5.2.2. Protocolo de comunicación ASCII maestro

Este protocolo permite comunicar fácilmente con cualquier equipo que disponga de una línea serie y se pueda configurar el protocolo, como puede ser un ordenador, un PLC o un visualizador DN-X trabajando como repetidor.

Con este protocolo el visualizador trabaja en modo maestro, es decir el visualizador envía constantemente la trama de datos correspondiente al valor del display. En un visualizador de 2 dígitos se realiza un envío cada 8ms. En visualizador de 10 dígitos se realiza un envío cada 18ms. En el resto de equipos el tiempo entre envíos sigue una proporción lineal.

El número de valores de la trama depende del número de dígitos de visualizador.

La trama enviada para un equipo de 5 dígitos tiene el siguiente formato.

	Inicio	Dirección alta	Dirección baja	Valores	Fin de trama
ASCII		0 a 9	0 a 9	12345	CR
HEXA	02h	30h a 39h	30h a 39h	31h 32h 33h 34h 35h	0Dh

Inicio: 1 Byte. Siempre debe empezar una cadena con el carácter 02h.

Dirección: 2 Bytes. Dirección programada en el visualizador (Parámetro C). Debe ser un valor entre 0 y 99 ASCII.

Valores: 2 a 10 Bytes, según el número de dígitos del visualizador. Es el valor visualizado en formato ASCII.

Fin: 1 Byte. Carácter de fin de mensaje. Siempre es CR (0Dh).

### 4.5.2.3. Comunicación entre un DN-PX y un DN-X

Para utilizar un visualizador DN-X como repetidor de un DN-PX se puede utilizar la conexión RS-232 o la RS-485. Los parámetros a configurar en cada equipo son:

DN-PX	DN-X
C-LS = 1	1 = 01
d.PS = 29	2 = 05
E.rS = 3 (RS-232) =4 (RS-485)	3 = 29
	4 = 1 (RS-232) =2 (RS-485)
	6 = 02
	7 = 04
	8 = 00
	9 = 19
	A = 0

Los parámetros C-LS (DN-PX) y 1 (DN-X) deben ser iguales en los dos equipos, pero pueden ser distintos del indicado. Valores validos entre 0 y 99.

Los parámetros d.PS (DN-PX) y 3 (DN-X) deben ser iguales en los dos equipos, pero pueden ser distintos del indicado. Ver tabla de valores validos en 4.5.1.2 "Parámetro D.PS: Velocidad de transmisión, bits de datos, paridad y bits stop".

## Revisiones del manual

### **Versión N (marzo de 2013).**

Revisión de la introducción al apartado 4.4.  
Cambiada tecla "7->5" a tecla "\*\*".

### **Versión O (septiembre de 2013).**

Actualizado peso y dimensiones de DN-109/3 Apartados 2.2.1 y 2.3.1.

### **Versión P (octubre de 2014)**

Añadido el apartado 3.4.  
Movido el apartado 4.4 a 4.5.2  
Actualizadas características de la alimentación a 24VDC. Apartados 2.1 y 3.1  
Actualizado apartado 4.2. Inclusión de las entradas digitales con funcionalidad de teclas  
Actualizado apartado 4.3.5, 4.3.6 y 4.3.7. Añadidas funciones de entradas E11 y E12

### **Versión Q (octubre de 2016)**

Ampliar y revisar características eléctricas. Tensión salida sensores.



## DECLARACIÓN DE CONFORMIDAD



Tetralec Electronica Industrial S.L.  
c/ Severo Ochoa, 80  
Polígono Industrial Font del Radium  
08403 Granollers

Como constructor del equipo de la marca **LARTET**:

Modelo: DN-109P en todas sus versiones.

Modelo: DN-119P en todas sus versiones.

Modelo: DN-129P en todas sus versiones.

Modelo: DN-189P en todas sus versiones.

Declaramos bajo nuestra única responsabilidad que el mencionado producto cumple con la directivas Europeas siguientes:

Directiva: LVD 2006/95/CEE Directiva de baja tensión.  
Norma UNE-EN61010-1 Seguridad en los equipos eléctricos.

Directiva: EMC 2014/30 UE Directiva de compatibilidad electromagnética.  
Norma UNE-EN 61000-6-4 Norma genérica de emisión. Entorno industrial  
Norma UNE-EN 61000-6-2 Norma genérica de inmunidad. Entorno industrial.  
Directiva 2011/65/UE: Restricciones a la utilización de determinadas sustancias peligrosas en aparatos eléctricos y electrónicos.

Granollers, 29 de Enero de 2014