

**MANUAL DE OPERACIÓN
DE LOS VISUALIZADORES
DN-109X, DN-119X,
DN-129X Y DN-189X**

1196K06R



TETRALEC E.I. S.L.
Empresa certificada

Índice

1. INTRODUCCIÓN.....	1-1
2. CARACTERÍSTICAS GENERALES.....	2-1
2.1. Características eléctricas de los visualizadores	2-1
2.1.1. Características eléctricas de los visualizadores DN-109	2-1
2.1.2. Características eléctricas de los visualizadores DN-119	2-1
2.1.3. Características eléctricas de los visualizadores DN-189	2-1
2.1.4. Características eléctricas de los visualizadores DN-129	2-2
2.2. Peso y consumo de los visualizadores.....	2-3
2.2.1. Peso y consumo de los visualizadores DN-109.....	2-3
2.2.2. Peso y consumo de los visualizadores DN-119.....	2-3
2.2.3. Peso y consumo de los visualizadores DN-189.....	2-4
2.2.4. Peso y consumo de los visualizadores DN-129.....	2-4
2.3. Dimensiones y fijación de los visualizadores	2-5
2.3.1. Dimensiones y fijación de los visualizadores DN-109 y DN-119	2-5
2.3.2. Dimensiones y fijación de los visualizadores DN-129 y DN-189	2-6
3. INSTALACIÓN.....	3-1
3.1. Alimentación	3-1
3.2. Conexión de la línea serie	3-2
3.2.1. Conexión RS-232 entre un PC y un visualizador DN-109/119/129/189X.....	3-2
3.2.2. Conexión RS-485 entre 3 DN-109/119/129/189X y un PC.....	3-3
3.2.3. Conexión RS-422 entre un visualizador DN-109/119/129/189X y un módulo de comunicaciones SCB41 de OMRON	3-3
3.2.4. Conexión RS-422 entre un visualizador DN-109/119/129/189X y un módulo de comunicaciones LK202 de OMRON	3-4
3.2.5. Conexión RS-232 entre un visualizador DN-109/119/129/189X y un PLC Omron ..	3-4
3.2.6. Conexión RS-485 entre un visualizador DN-109/119/129/189X y un PLC Siemens S7-200	3-4
4. OPERACIÓN	4-1
4.1. Puesta en marcha inicial.....	4-1
4.2. Programación de los parámetros.....	4-1
4.2.1. Entrar a modificar parámetros.....	4-2
4.2.2. Salir de modificar parámetros	4-2
4.2.3. Función de cada parámetro	4-2
4.3. Protocolos	4-6
4.3.1. Código 1: Ditel.....	4-6
4.3.2. Código 2: ISO 1745.....	4-6

4.3.3. Código 3: ModBus.....	4-7
4.3.4. Código 4: Host-Link Esclavo de Omron.....	4-16
4.3.5. Código 5: ASCII.....	4-17
4.3.6. Código 6: Host-Link Maestro de Omron	4-23
4.3.7. Código 8. S7-200 de Siemens	4-24
4.3.8. Código 9. Delta (Serie Cristal)	4-26
4.4. Opción color.....	4-28
4.4.1. Parámetros para definir el bit interno r1.....	4-28
4.4.2. Parámetros para definir el bit interno r2.....	4-28
4.4.3. Parámetros para definir el color	4-29
4.4.4. Utilización de un único color	4-29

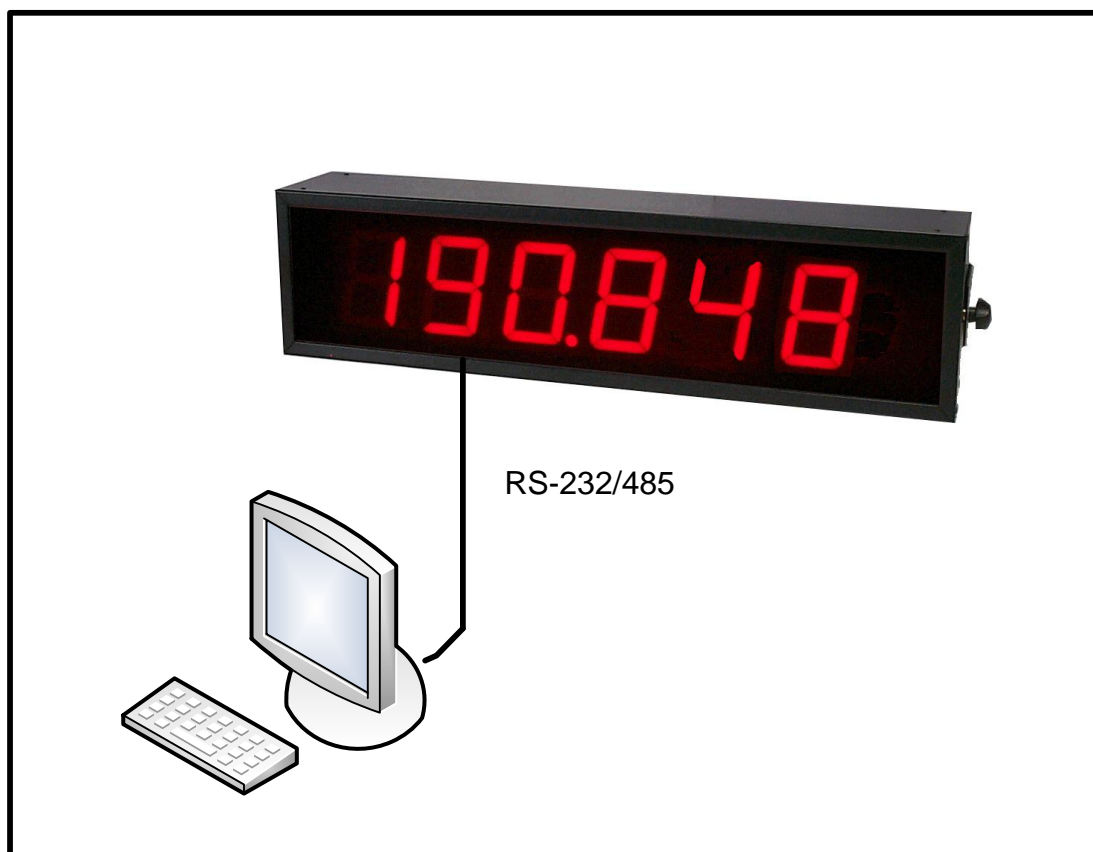
1. INTRODUCCIÓN

Los visualizadores numéricos de la serie **DN-109X**, **DN-119X**, **DN-129** y **DN-189X**, son visualizadores industriales de control serie **RS-232** y **RS-485** pudiéndose configurar para trabajar con diferentes protocolos. Todos los equipos tienen la opción de añadir un símbolo, en formato texto, de un máximo de tres caracteres.

La selección del tipo de línea serie, los parámetros y el protocolo de comunicación se realiza mediante un par de pulsadores con un sistema de códigos de fácil programación.

La altura de los dígitos **DN-109X de 57mm**, **DN-119X de 100mm**, **DN-129X de 250mm** y **DN-189X de 180mm** que permiten distancia de lectura desde 30m hasta 120m, es una de las principales características.

El campo de aplicación de estos visualizadores es muy amplio en todo tipo de aplicaciones industriales, funcionando como repetidor de otros equipos (instrumentos de panel), reguladores de velocidad, visualizando valores numéricos de un PLC, de un ordenador o de cualquier equipo que disponga de una línea serie RS-232 o RS-485.



2. CARACTERÍSTICAS GENERALES

2.1. Características eléctricas de los visualizadores

2.1.1. Características eléctricas de los visualizadores DN-109

Tensión de alimentación	88 a 264 VAC 47 a 63Hz o 19 a 36VDC.
Consumo	Ver "Peso y consumo de los visualizadores"
Display	7 segmentos de 57mm de altura +punto decimal. LED color rojo. Distancia de lectura 30 metros.
Texto (LED)	Formado por LEDs de 5mm de diámetro. 50mm de altura de carácter.
Texto (Vinilo)	Vinilo blanco. 50mm de altura de carácter.
Memoria de parámetros	Eeprom.
Comunicación	RS-232 y RS-485. Opción RS-422.
Protocolos de comunicación	Incorporados. Selección de parámetros
Condiciones ambientales	Temperatura de trabajo: -20 a 60°C. Temperatura de almacenamiento: -30°C a 70°C. Humedad: 5-95% RH sin condensación. Máxima iluminación ambiental: 1000 lux. Protección: IP41 o IP65.

2.1.2. Características eléctricas de los visualizadores DN-119

Tensión de alimentación	88 a 264 VAC 47 a 63Hz o 19 a 36VDC.
Consumo	Ver "Peso y consumo de los visualizadores"
Display	7 segmentos de 100mm de altura +punto decimal. LED color rojo. Distancia de lectura 50 metros.
Texto (LED)	Formado por LEDs de 5mm de diámetro. 65mm de altura de carácter.
Texto (Vinilo)	Vinilo blanco. 65mm de altura de carácter.
Memoria de parámetros	Eeprom.
Comunicación	RS-232 y RS-485. Opción RS-422.
Protocolos de comunicación	Incorporados. Selección de parámetros
Condiciones ambientales	Temperatura de trabajo: -20 a 60°C. Temperatura de almacenamiento: -30°C a 70°C. Humedad: 5-95% RH sin condensación. Máxima iluminación ambiental: 1000 lux. Protección: IP41 o IP65.

2.1.3. Características eléctricas de los visualizadores DN-189

Tensión de alimentación	88 a 264 VAC 47 a 63Hz o 19 a 36VDC.
Consumo	Ver "Peso y consumo de los visualizadores"
Display	7 segmentos de 180mm de altura +punto decimal. LED color rojo. Distancia de lectura 90 metros.
Texto (Vinilo)	Vinilo blanco.
Memoria de parámetros	Eeprom.
Comunicación	RS-232 y RS-485. Opción RS-422.
Protocolos de comunicación	Incorporados. Selección de parámetros
Condiciones ambientales	Temperatura de trabajo: -20 a 60°C. Temperatura de almacenamiento: -30°C a 70°C. Humedad: 5-95% RH sin condensación. Máxima iluminación ambiental: 1000 lux. Protección: IP41 o IP65.

2.1.4. Características eléctricas de los visualizadores DN-129

Tensión de alimentación	88 a 264 VAC 47 a 63Hz o 19 a 36VDC.
Consumo	Ver "Peso y consumo de los visualizadores"
Display	7 segmentos de 250mm de altura +punto decimal.
.....	LED color rojo. Distancia de lectura 120 metros.
Texto (Vinilo)	Vinilo blanco.
Memoria de parámetros	Eeprom.
Comunicación	RS-232 y RS-485. Opción RS-422.
Protocolos de comunicación	Incorporados. Selección de parámetros
Condiciones ambientales	Temperatura de trabajo: -20 a 60°C.
.....	Temperatura de almacenamiento: -30°C a 70°C.
.....	Humedad: 5-95% RH sin condensación.
.....	Máxima iluminación ambiental: 1000 lux.
.....	Protección: IP41 o IP54.

2.2. Peso y consumo de los visualizadores

2.2.1. Peso y consumo de los visualizadores DN-109

Ref.	Peso (kg)	Consumo (W)	Ref.	Peso (kg)	Consumo (w)	Ref.	Peso (kg)	Consumo (W)
DN-109/3S	3,0	5,9	DN-109/3S+TL	3,0	7,9	DN-109/3S+TV	3,0	5,9
DN-109/3D	3,0	10	DN-109/3D+TL	3,0	11,7	DN-109/3D+TV	3,0	10
DN-109/4S	3,0	7,54	DN-109/4S+TL	3,5	9,6	DN-109/4S+TV	3,5	7,54
DN-109/4D	3,5	14,44	DN-109/4D+TL	3,5	15,1	DN-109/4D+TV	3,5	14,44
DN-109/5S	3,0	9,2	DN-109/5S+TL	3,5	11,2	DN-109/5S+TV	3,5	9,2
DN-109/5D	3,5	18	DN-109/5D+TL	4,5	21,7	DN-109/5D+TV	4,0	18
DN-109/6S	3,5	10,7	DN-109/6S+TL	4,0	12,8	DN-109/6S+TV	4,0	10,7
DN-109/6D	4,0	20,85	DN-109/6D+TL	4,5	25	DN-109/6D+TV	4,0	20,85
DN-109/7S	4,0	12,36	DN-109/7S+TL	4,0	14,4	DN-109/7S+TV	4,0	12,36
DN-109/7D	4,5	24,1	DN-109/7D+TL	5,0	28,1	DN-109/7D+TV	5,0	24,1
DN-109/8S	4,0	14	DN-109/8S+TL	4,5	16	DN-109/8S+TV	4,5	14
DN-109/8D	5,0	27,3	DN-109/8D+TL	5,5	31,3	DN-109/8D+TV	5,5	27,3
DN-109/9S	4,5	15,7	DN-109/9S+TL	4,5	17,6	DN-109/9S+TV	4,5	15,7
DN-109/9D	5,0	30,5	DN-109/9D+TL	5,5	34,6	DN-109/9D+TV	5,5	30,5
DN-109/10S	4,5	17,2	DN-109/10S+TL	5,0	19,2	DN-109/10S+TV	5,0	17,2
DN-109/10D	5,5	33,7	DN-109/10D+TL	6,0	37,7	DN-109/10D+TV	6,0	33,7

2.2.2. Peso y consumo de los visualizadores DN-119

Ref.	Peso (kg)	Consumo (W)	Ref.	Peso (kg)	Consumo (w)	Ref.	Peso (kg)	Consumo (W)
DN-119/3S	4,0	10,8	DN-119/3S+TL	4,5	13,4	DN-119/3S+TV	4,5	10,8
DN-119/3D	4,0	18	DN-119/3D+TL	5,0	20	DN-119/3D+TV	5,0	18
DN-119/4S	4,5	14	DN-119/4S+TL	5,5	16,6	DN-119/4S+TV	5,5	14
DN-119/4D	5,0	26,6	DN-119/4D+TL	5,5	31,9	DN-119/4D+TV	5,5	26,6
DN-119/5S	5,0	17	DN-119/5S+TL	5,5	19,7	DN-119/5S+TV	5,5	17
DN-119/5D	5,5	32,9	DN-119/5D+TL	6,0	38,1	DN-119/5D+TV	6,0	32,9
DN-119/6S	5,5	20,2	DN-119/6S+TL	6,0	22,8	DN-119/6S+TV	6,0	20,2
DN-119/6D	6,0	39,2	DN-119/6D+TL	6,5	44,5	DN-119/6D+TV	6,5	39,2
DN-119/7S	6,0	23,3	DN-119/7S+TL	7,0	25,9	DN-119/7S+TV	7,0	23,3
DN-119/7D	3,5	25,5	DN-119/7D+TL	7,5	50,8	DN-119/7D+TV	7,5	25,5
DN-119/8S	6,5	26,4	DN-119/8S+TL	7,5	29	DN-119/8S+TV	7,5	26,4
DN-119/8D	7,0	51,6	DN-119/8D+TL	8,0	56,8	DN-119/8D+TV	8,0	51,6
DN-119/9S	7,0	29,4	DN-119/9S+TL	8,0	32	DN-119/9S+TV	8,0	29,4
DN-119/9D	7,5	57,6	DN-119/9D+TL	8,5	62,9	DN-119/9D+TV	8,5	57,6
DN-119/10S	7,5	32,5	DN-119/10S+TL	8,5	35,2	DN-119/10S+TV	8,5	32,5
DN-119/10D	8,0	64	DN-119/10D+TL	9,0	69	DN-119/10D+TV	9,0	64

2.2.3. Peso y consumo de los visualizadores DN-189

Ref.	Peso (kg)	Consumo (W)	Ref.	Peso (kg)	Consumo (W)
DN-189/2S	4,0	13,3	DN-189/2S+TV	5,5	13,3
DN-189/2D	4,5	25,8	DN-189/2D+TV	6,5	25,8
DN-189/3S	5,0	19,4	DN-189/3S+TV	6,5	19,4
DN-189/3D	6,0	38,2	DN-189/3D+TV	8,0	38,2
DN-189/4S	6,0	25,7	DN-189/4S+TV	7,5	25,7
DN-189/4D	7,5	50,8	DN-189/4D+TV	9,0	50,8
DN-189/5S	7,0	31,8	DN-189/5S+TV	9,0	31,8
DN-189/5D	8,5	63,2	DN-189/5D+TV	10,5	63,2
DN-189/6S	8,5	37,8	DN-189/6S+TV	10,0	37,8
DN-189/6D	10,0	75,5	DN-189/6D+TV	11,5	75,5
DN-189/7S	9,5	44	DN-189/7S+TV	11,0	44
DN-189/7D	11,0	88,1	DN-189/7D+TV	13,0	88,1
DN-189/8S	10,5	50,3	DN-189/8S+TV	12,0	50,3
DN-189/8D	12,5	100,6	DN-189/8D+TV	14,0	100,6
DN-189/9S	11,0	56,6	DN-189/9S+TV	13,0	56,6
DN-189/9D	13,5	113,2	DN-189/9D+TV	15,5	113,2
DN-189/10S	12,0	62,9	DN-189/10S+TV	14,0	62,9
DN-189/10D	15,0	125,8	DN-189/10D+TV	16,5	125,8

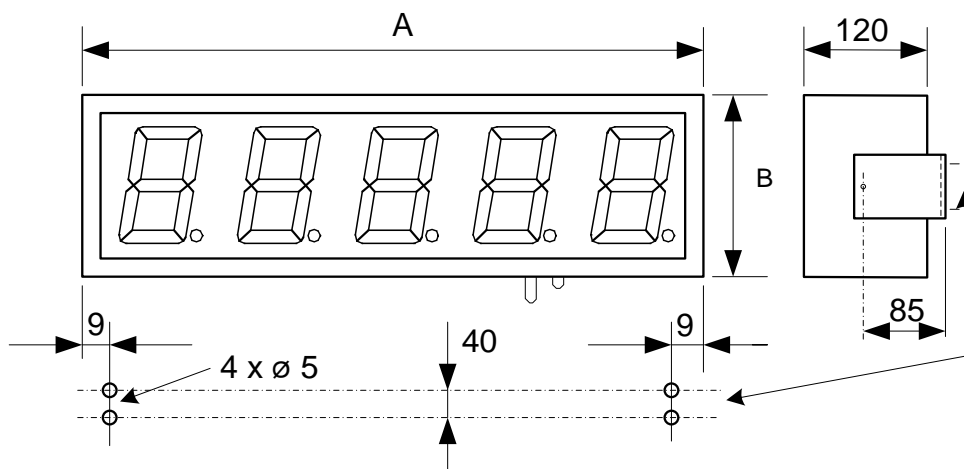
2.2.4. Peso y consumo de los visualizadores DN-129

Ref.	Peso (kg)	Consumo (W)	Ref.	Peso (kg)	Consumo (W)
DN-129/2S	6,5	13	DN-129/2S+TV	9,5	13
DN-129/2D	8,0	26	DN-129/2D+TV	11,5	26
DN-129/3S	8,5	20	DN-129/3S+TV	11,5	20
DN-129/3D	10,5	40	DN-129/3D+TV	13,5	40
DN-129/4S	10,5	26	DN-129/4S+TV	13,0	26
DN-129/4D	13,0	52	DN-129/4D+TV	16,0	52
DN-129/5S	12,0	32	DN-129/5S+TV	15,0	32
DN-129/5D	15,5	64	DN-129/5D+TV	18,5	64
DN-129/6S	14,0	40	DN-129/6S+TV	17,0	40
DN-129/6D	18,0	77	DN-129/6D+TV	21,0	77
DN-129/7S	16,0	45	DN-129/7S+TV	18,5	45
DN-129/7D	20,0	90	DN-129/7D+TV	23,5	90
DN-129/8S	17,5	51	DN-129/8S+TV	20,5	51
DN-129/8D	23,0	102	DN-129/8D+TV	26,0	102
DN-129/9S	19,5	58	DN-129/9S+TV	22,5	58
DN-129/9D	25,5	115	DN-129/9D+TV	28,5	115
DN-129/10S	21,5	64	DN-129/10S+TV	24,0	64
DN-129/10D	28,0	128	DN-129/10D+TV	31,0	128

2.3. Dimensiones y fijación de los visualizadores

2.3.1. Dimensiones y fijación de los visualizadores DN-109 y DN-119

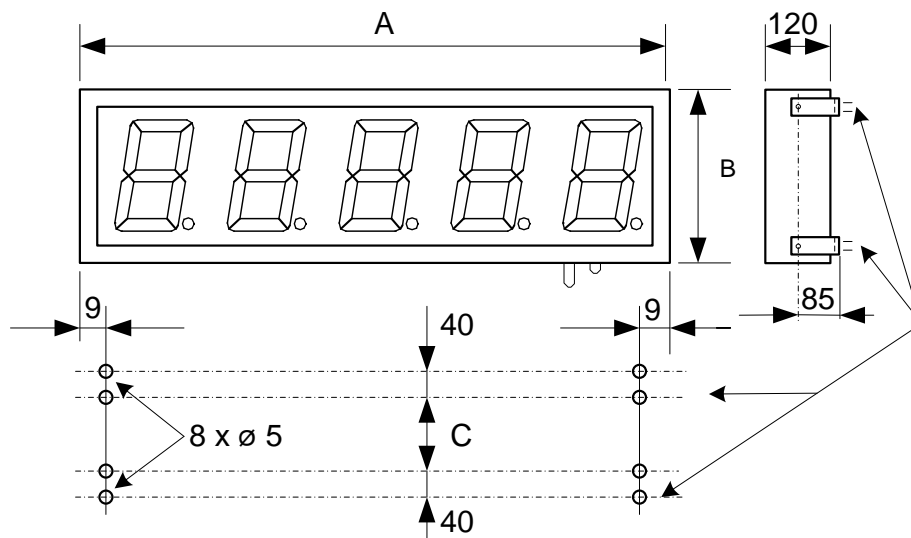
Referencia	A	B	Referencia	A	B
DN-109/3S	288	122	DN-109/3S+T	288	122
DN-109/4S	288	122	DN-109/4S+T	336	122
DN-109/5S	288	122	DN-109/5S+T	382	122
DN-109/6S	336	122	DN-109/6S+T	430	122
DN-109/7S	382	122	DN-109/7S+T	478	122
DN-109/8S	430	122	DN-109/8S+T	526	122
DN-109/9S	478	122	DN-109/9S+T	574	122
DN-109/10S	526	122	DN-109/10S+T	622	122
DN-119/3S	324	177	DN-119/3S+T	504	177
DN-119/4S	414	177	DN-119/4S+T	594	177
DN-119/5S	504	177	DN-119/5S+T	684	177
DN-119/6S	594	177	DN-119/6S+T	774	177
DN-119/7S	684	177	DN-119/7S+T	864	177
DN-119/8S	774	177	DN-119/8S+T	954	177
DN-119/9S	864	177	DN-119/9S+T	1044	177
DN-119/10S	954	177	DN-119/10S+T	1134	177



Todas las medidas están en milímetros

2.3.2. Dimensiones y fijación de los visualizadores DN-129 y DN-189

Referencia	A	B	C	Referencia	A	B	C
DN-189/2S	340	251	67	DN-189/2S+TV	660	251	67
DN-189/3S	500	251	67	DN-189/3S+TV	820	251	67
DN-189/4S	660	251	67	DN-189/4S+TV	980	251	67
DN-189/5S	820	251	67	DN-189/5S+TV	1140	251	67
DN-189/6S	980	251	67	DN-189/6S+TV	1300	251	67
DN-189/7S	1140	251	67	DN-189/7S+TV	1460	251	67
DN-189/8S	1300	251	67	DN-189/8S+TV	1620	251	67
DN-189/9S	1460	251	67	DN-189/9S+TV	1780	251	67
DN-189/10S	1620	251	67	DN-189/10S+TV	1940	251	67
DN-129/2S	515	366	186	DN-129/2S+TV	985	366	186
DN-129/3S	750	366	186	DN-129/3S+TV	1220	366	186
DN-129/4S	985	366	186	DN-129/4S+TV	1455	366	186
DN-129/5S	1220	366	186	DN-129/5S+TV	1690	366	186
DN-129/6S	1455	366	186	DN-129/6S+TV	1925	366	186
DN-129/7S	1690	366	186	DN-129/7S+TV	2160	366	186
DN-129/8S	1925	366	186	DN-129/8S+TV	2395	366	186
DN-129/9S	2160	366	186	DN-129/9S+TV	2630	366	186
DN-129/10S	2395	366	186	DN-129/10S+TV	2865	366	186



Todas las medidas están en milímetros

3. INSTALACIÓN

La instalación de los DN-109, DN-119, DN-129 y DN-189 no es especialmente delicada, pero si deben tenerse en cuenta algunas consideraciones importantes.

No deben anclarse en lugares sujetos a vibración, ni en lugares que en general sobrepasen los límites especificados en las características del visualizador, tanto en temperatura como en humedad.

El grado de protección de los visualizadores DN-109, DN-119, DN-129 y DN-189 es IP41, ello significa que está protegido contra la penetración de objetos sólidos extraños de un diámetro superior a 1 mm, y contra la caída vertical de gotas de agua. El grado de protección de los visualizadores DN-109f, DN-119f, DN-129f y DN-189f es IP54, ello significa que está protegido contra el agua de lluvia. El grado de protección de los visualizadores DN-109e, DN-119e, DN-129e y DN-189e es IP65, ello significa que está protegido completamente contra el polvo, y contra chorros de agua.

Los visualizadores DN-109, DN-119, DN-129 y DN-189, no deben instalarse en lugares donde el nivel de iluminación sea superior a 1000 lux. Tampoco se debe permitir la incidencia directa de los rayos solares sobre el display pues perderíamos visibilidad.

En la instalación eléctrica debe evitarse la proximidad con líneas en las que circulen intensidades muy altas, las líneas de alta tensión así como los generadores de Alta Frecuencia y los convertidores U/F para motores.

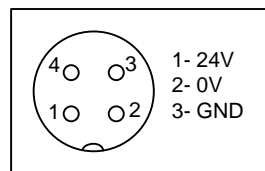
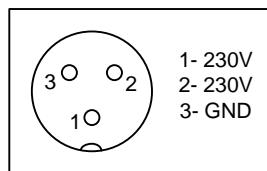
3.1. Alimentación

La alimentación puede ser de 88 a 264VAC, 47 a 63 Hz o 19 a 36VDC.

La sección de los conductores de alimentación será acorde al consumo, el conductor de tierra (GND) será de una sección mínima de 1.5 mm².

El conector de alimentación de 220V tiene 3 contactos y está situado en la parte inferior del equipo. Conecte los cables de alimentación siguiendo el esquema siguiente.

El conector de alimentación de 24V tiene 4 contactos y está situado en la parte inferior del equipo. Conecte los cables de alimentación siguiendo el esquema siguiente.

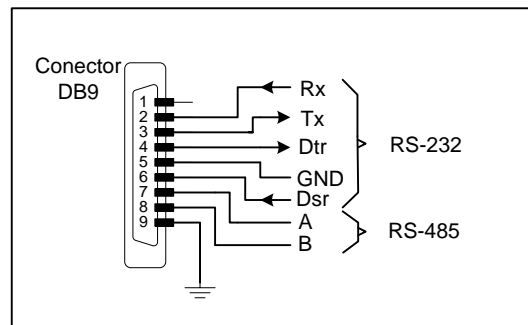


3.2. Conexión de la línea serie

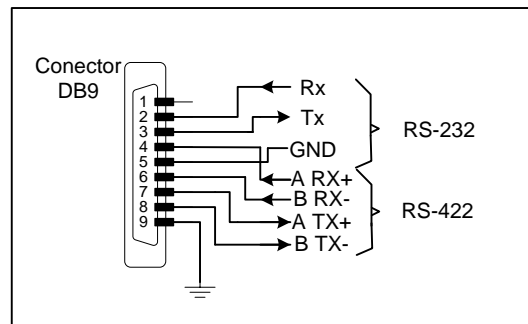
Los visualizadores de la serie DN-109X, DN-119X, DN-129X y DN-189X admiten dos tipos de conexión por la línea serie: RS-232 Y RS-485 /RS-422. Para las dos líneas se utiliza el mismo conector, tipo DB-9, situado en la parte inferior del equipo.

La selección del tipo de línea serie se realiza mediante la programación de parámetros. Ver 4.2.3.4 “Parámetro 4: Tipo de línea serie”.

El esquema de conexionado se muestra a continuación:



1. Conexión RS-232/RS-485



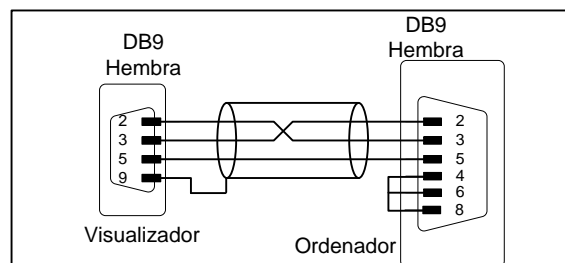
2. Conexión RS-232/RS-422.

3.2.1. Conexión RS-232 entre un PC y un visualizador DN-109/119/129/189X

Utilizando la línea RS-232, la longitud total del cable no debe ser mayor a 5m

Es importante para la integridad de la señal, utilizar cable apantallado y conectar el apantallado al pin 9 del conector DB9.

La línea de transmisión debe ponerse lejos de líneas de alta tensión. El conector que se muestra corresponde al del cable.

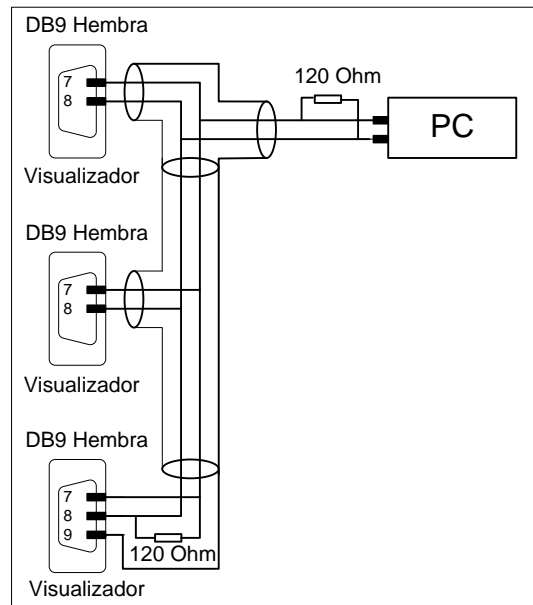


3.2.2. Conexión RS-485 entre 3 DN-109/119/129/189X y un PC

Utilizando una línea serie RS-485, la longitud máxima no debe ser mayor a 1000m sin amplificadores.

Es importante utilizar cable trenzado y apantallado, conectando el apantallado al pin 9 del conector DB9.

La línea de transmisión debe ponerse lejos de líneas de alta tensión. El conector que se muestra corresponde al del cable. A ambos lados de la línea de transmisión debe ponerse una resistencia de final de línea de 120Ω.



3.2.3. Conexión RS-422 entre un visualizador DN-109/119/129/189X y un módulo de comunicaciones SCB41 de OMRON

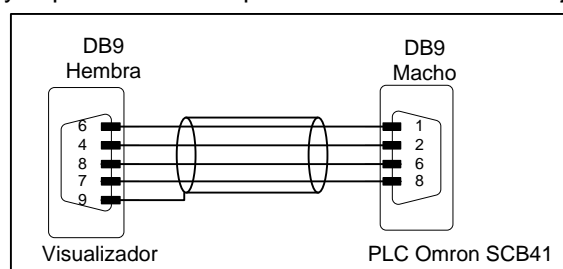
En una conexión RS-422 la longitud de la línea no debe superar los 1000 m. sin usar repetidores.

Es necesario utilizar cable trenzado y apantallado, y entre el convertidor y el visualizador conectar la pantalla al pin 9 del conector DB9. En el tendido de la red se deberá evitar la proximidad con líneas de potencia.

Es importante que las derivaciones de la red hacia los visualizadores, sean lo más cortas posible.

Para asegurar un correcto funcionamiento de la red deben colocarse las resistencias de final de línea de 120 Ohm.

En el conector DB9 hay espacio suficiente para colocar la resistencia junto a la conexión.



El protocolo Host-Link de Omron no funciona con RS-485. Se debe utilizar RS-422.

3.2.4. Conexión RS-422 entre un visualizador DN-109/119/129/189X y un módulo de comunicaciones LK202 de OMRON

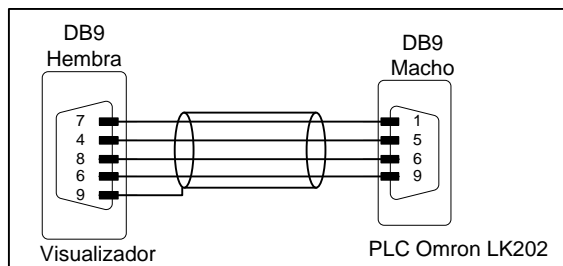
En una conexión RS-422 la longitud de la línea no debe superar los 1000 m. sin usar repetidores.

Es necesario utilizar cable trenzado y apantallado, y entre el convertidor y el visualizador conectar la pantalla al pin 9 del conector DB9. En el tendido de la red se deberá evitar la proximidad con líneas de potencia.

Es importante que las derivaciones de la red hacia los visualizadores, sean lo más cortas posible.

Para asegurar un correcto funcionamiento de la red deben colocarse las resistencias de final de línea de 120 Ohm.

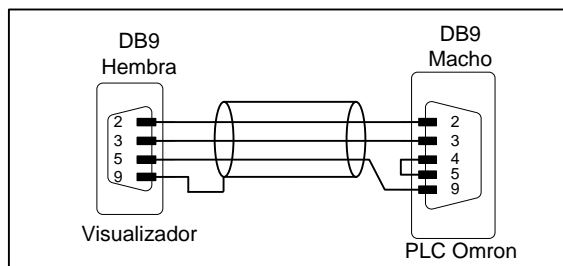
En el conector DB9 hay espacio suficiente para colocar la resistencia junto a la conexión.



3.2.5. Conexión RS-232 entre un visualizador DN-109/119/129/189X y un PLC Omron

En una conexión RS-232 la longitud de la línea no debe superar los 5 m. Es importante utilizar cable apantallado y conectar la pantalla al pin 9 del conector DB9.

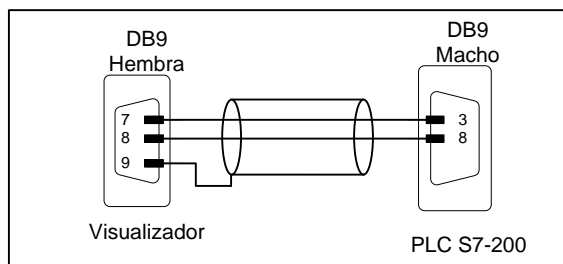
En el tendido de la red se deberá evitar la proximidad con líneas de potencia.



3.2.6. Conexión RS-485 entre un visualizador DN-109/119/129/189X y un PLC Siemens S7-200

En una conexión RS-485 la longitud de la línea no debe superar los **1000 m** sin usar repetidores. Es importante utilizar cable apantallado y conectar la pantalla al pin 9 del conector DB9.

En el tendido de la red se deberá evitar la proximidad con líneas de potencia.



4. OPERACIÓN

4.1. Puesta en marcha inicial

Antes de conectar el visualizador a la red, deberemos asegurarnos de que todas las conexiones se han realizado correctamente y de que el visualizador está firmemente colocado.

Cada vez que conectamos el visualizador a la Red de alimentación, se produce un Reset inicial con una prueba de todos los segmentos que forman el visualizador. La prueba consiste en la iluminación secuencial de todos los dígitos con el valor "8", todos los dígitos con valor "0" y por último todos los puntos decimales iluminados. A partir de este punto se pueden producir tres situaciones:

- a) El visualizador recibe datos por la línea serie y los muestra.
 - b) El visualizador no recibe datos y el tiempo sin datos es igual a cero. Continúa mostrando los puntos decimales.
 - c) El visualizador no recibe datos y el tiempo sin datos es distinto de cero. Pasado el tiempo sin datos muestra un guión en cada dígito.
- Antes de proceder a la conexión a la red eléctrica deben verificarse todas las conexiones.

4.2. Programación de los parámetros

Los visualizadores DN-109/119/129/189X se pueden adaptar a las especificaciones de cada cliente mediante la programación de los parámetros. Los parámetros que se pueden configurar son:

- 1- Dirección del visualizador en la red.
- 2- Protocolo de comunicación y función Round.
- 3- Velocidad de transmisión, bits de datos, paridad, bits de stop.
- 4- Tipo de línea serie. RS-232 o RS-485.
- 5- Tiempo si recibir datos.
- 6, 7, 8, 9 y A - solo se utilizan en algunos protocolos.
- B, C, D, E, nr, r1, r2 y r3 - solo para visualizadores con opción color.
- F- Para salir de modificar parámetros.

Visualizadores de 3 o más dígitos:

Para la programación de los parámetros, se utilizan los tres dígitos de la derecha del visualizador. El tercer dígito de la derecha, que se identifica por tener el punto decimal activado, indica el número del parámetro y los dos dígitos de la derecha el valor del parámetro. El dígito que está en parpadeo es el que se puede modificar.

Visualizadores de 2 dígitos:

Para la programación de los parámetros, se utilizan los dos dígitos para los valores y el dígito de la izquierda con un punto decimal para indicar el número del parámetro. El dígito que está en parpadeo es el que se puede modificar. Mediante la tecla de avanzar "*" se pasa de visualizar el valor del parámetro a visualizar el número del parámetro.

4.2.1. Entrar a modificar parámetros

Para entrar en la secuencia de modificar parámetros, se debe pulsar y mantener pulsada, la tecla avanzar “*” durante tres segundos. Superado este tiempo se visualiza el primer parámetro.

A partir de este momento hay dos opciones:

1- Modificar los valores del parámetro.

Mediante la tecla avanzar, se pueden seleccionar los valores y el número del parámetro correlativamente.

Para modificar el dígito seleccionado se debe pulsar la tecla “+” que incrementa el valor del dígito seleccionado hasta llegar al valor máximo, a la siguiente pulsación pasa al valor mínimo.

2- Seleccionar otro parámetro.

Para seleccionar otro parámetro, se debe seleccionar (poner en parpadeo) el número del parámetro, mediante la tecla “*” y a continuación seleccionar el nuevo parámetro mediante la tecla “+”. El número de parámetro es: En visualizadores de 2 dígitos el dígito de la izquierda cuando lleva el punto decimal activado. En visualizadores de 3 o más dígitos, el tercer dígito empezando por la derecha.

4.2.2. Salir de modificar parámetros

Para salir de la secuencia de modificar parámetros se debe seleccionar el parámetro F y a continuación pulsar “*”.

4.2.3. Función de cada parámetro

4.2.3.1. Parámetro 1: Dirección del visualizador

Permite configurar la dirección del visualizador en la red. Este valor se utiliza tanto en RS-232 como en RS-485. Se puede seleccionar entre 0 y 99.

4.2.3.2. Parámetro 2: Protocolo de comunicación y función Round

Permite seleccionar el protocolo de comunicación. La función Round se define en el dígito de la izquierda del protocolo.

Valor del parámetro	Detalles en sección
1: Ditel	4.3.1 Código 1: Ditel
2: ISO 1745	4.3.2 Código 2: ISO 1745
3: ModBus	4.3.3 Código 3: ModBus
4: Host-Link Esclavo de Omron	4.3.4 Código 4: Host-Link Esclavo de Omron
5: ASCII	4.3.5 Código 5: ASCII
6: Host-Link Maestro de Omron	0 Código 6: Host-Link Maestro de Omron
8: S7-200 de Siemens	4.3.7 Código 8. S7-200 de Siemens
9: Delta	4.3.8 Código 9. Delta

El código del protocolo se debe colocar en el dígito de la derecha.

Función Round: Permite fijar a cero, los dígitos de la derecha del visualizador. Se pueden fijar uno, dos o tres dígitos. El valor del Round se debe colocar en el dígito de la izquierda.

Ejemplos:

Parámetro 2 = 03	Protocolo ModBus. Función Round NO activada.
Parámetro 2 = 15	Protocolo ASCII. 1 Dígito de la derecha = 0
Parámetro 2 = 25	Protocolo ASCII. 2 Dígitos de la derecha = 0.

4.2.3.3. Parámetro 3: Velocidad de transmisión, bits de datos, paridad y bits de stop

Los parámetros de la línea serie están codificados en la siguiente tabla. En el parámetro 3 se debe programar el valor del **Código** indicado en la tabla.

Código	Velocidad	Bits de datos	Paridad	Bits de Stop
01	4800 Bauds	7 bits	Sin paridad	1
02	9600 Bauds	7 bits	Sin paridad	1
03	19200 Bauds	7 bits	Sin paridad	1
04	4800 Bauds	8 bits	Sin paridad	1
05	9600 Bauds	8 bits	Sin paridad	1
06	19200 Bauds	8 bits	Sin paridad	1
07	4800 Bauds	7 bits	Paridad par	1
08	9600 Bauds	7 bits	Paridad par	1
09	19200 Bauds	7 bits	Paridad par	1
10	4800 Bauds	8 bits	Paridad par	1
11	9600 Bauds	8 bits	Paridad par	1
12	19200 Bauds	8 bits	Paridad par	1
13	4800 Bauds	7 bits	Paridad impar	1
14	9600 Bauds	7 bits	Paridad impar	1
15	19200 Bauds	7 bits	Paridad impar	1
16	4800 Bauds	8 bits	Paridad impar	1
17	9600 Bauds	8 bits	Paridad impar	1
18	19200 Bauds	8 bits	Paridad impar	1
19	4800 Bauds	7 bits	Sin paridad	2
20	9600 Bauds	7 bits	Sin paridad	2
21	19200 Bauds	7 bits	Sin paridad	2
22	4800 Bauds	8 bits	Sin paridad	2
23	9600 Bauds	8 bits	Sin paridad	2
24	19200 Bauds	8 bits	Sin paridad	2
25	4800 Bauds	7 bits	Paridad par	2
26	9600 Bauds	7 bits	Paridad par	2
27	19200 Bauds	7 bits	Paridad par	2
28	4800 Bauds	8 bits	Paridad par	2
29	9600 Bauds	8 bits	Paridad par	2
30	19200 Bauds	8 bits	Paridad par	2
31	4800 Bauds	7 bits	Paridad impar	2
32	9600 Bauds	7 bits	Paridad impar	2
33	19200 Bauds	7 bits	Paridad impar	2
34	4800 Bauds	8 bits	Paridad impar	2
35	9600 Bauds	8 bits	Paridad impar	2
36	19200 Bauds	8 bits	Paridad impar	2

ATENCIÓN:

Si está utilizando el protocolo S7-200 no podrá utilizar la velocidad de 4800 Bauds. Si programa un código con la velocidad de 4800 Bauds se utilizará la velocidad de 9600 Bauds con la misma paridad y número de bits.

4.2.3.4. Parámetro 4: Tipo de línea serie

Permite seleccionar uno de los dos tipos de línea serie disponibles.

Tipo 1: Línea serie RS-232

Tipo 2: Línea serie RS-485 / RS-422

4.2.3.5. Parámetro 5: Tiempo sin recibir datos

Este parámetro permite programar un tiempo para avisar de que no se están recibiendo datos o que estos son incorrectos. El aviso se produce si se supera el tiempo programado. Cada vez que se recibe una comunicación correctamente el tiempo se pone a cero. El código "00" (Sin tiempo) no produce ningún aviso.

Para indicar que se ha superado el tiempo, se visualiza un guión en cada dígito.

Código	Tiempo	Código	Tiempo
00	Sin tiempo	11	1 min.
01	2 s	12	2 min.
02	4 s	13	5 min.
03	6 s	14	10 min.
04	8 s	15	20 min.
05	10 s	16	40 min.
06	14 s	17	1 hora.
07	20 s	18	2 horas
08	26 s	19	5 horas
09	30 s	20	10 horas
10	40 s	21	25 horas

4.2.3.6. Parámetro 6

Auxiliar para algunos protocolos.

4.2.3.7. Parámetro 7

Auxiliar para algunos protocolos.

4.2.3.8. Parámetro 8

Auxiliar para algunos protocolos.

4.2.3.9. Parámetro 9

Auxiliar para algunos protocolos.

4.2.3.10. Parámetro A

Auxiliar para algunos protocolos.

4.2.3.11. Parámetro B

Visualizadores opción color. Ver 4.4 "Opción color".

4.2.3.12. Parámetro C

Visualizadores opción color. Ver 4.4 "Opción color".

4.2.3.13. Parámetro D

Visualizadores opción color. Ver 4.4 "Opción color".

4.2.3.14. Parámetro E

Visualizadores opción color. Ver 4.4 "Opción color".

4.2.3.15. Parámetros nr, r1, r2, r3

Visualizadores opción color. Ver 4.4 "Opción color".

4.2.3.16. Parámetro F

Fin de modificar parámetros. Para salir de modificar parámetros, pulsar la tecla “*”. Antes de salir se salvan los parámetros.

Si desea continuar modificando parámetros, pulsar la tecla “+” hasta llegar al parámetro que desee modificar.

4.3. Protocolos

En este apartado se tratarán los diferentes protocolos, así como la programación a través de ellos. La notación de los valores numéricos que se utiliza en este manual es la siguiente:

- Cuando tratamos un número hexadecimal, se escribirá el número seguido de "h".
- Cuando tratamos un número decimal, se escribirá el número seguido de "d".
- Cuando tratamos un número binario, se escribirá el número seguido de "b".
- Cuando tratamos un número en ASCII, se describirá como tal.

A modo de ejemplo, el carácter X ASCII, puede verse como 58h, 88d o 1011000b, según se necesite describir en el momento. El número 15 ASCII puede describirse como 31h 35h, 49d 53d o 110001d 110101d según el contexto.

4.3.1. Código 1: Ditel

Es el protocolo para comunicar con equipos Ditel de la serie Kosmos.

Se puede utilizar con línea serie RS-232 o RS-485/422. Permite seleccionar la dirección del equipo KOSMOS entre las direcciones 1 y 99.

Las características de la línea serie son: 8 Bits de datos, Sin Paridad y 1 Bit de stop. Las velocidades que se pueden configurar son: 4800, 9600 y 19200 bauds.

Para más información vea la documentación de los equipos Ditel. Ejemplo de configuración para un visualizador en la dirección 03:

Dirección del visualizador: 03	Parámetro 1	03
Protocolo Ditel	Parámetro 2	01
Línea serie:9600 Bauds	Parámetro 3	02
Tipo de línea serie: RS-485	Parámetro 4	02
Tiempo sin recibir datos: 6 segundos	Parámetro 5	03

4.3.2. Código 2: ISO 1745

Es el protocolo conforme a la norma ISO 1745 pero aplicado a la comunicación con equipos Ditel de la serie KOSMOS.

Las características de la línea serie son: 7 Bits de datos, Paridad par y 1 Bit de stop. Las velocidades que se pueden configurar son: 4800, 9600 y 19200 Bauds.

El visualizador trabaja como Maestro y el equipo Ditel como Esclavo.

4.3.2.1. Trama a enviar

El mensaje enviado es la siguiente secuencia de caracteres:

SOH	D	d	C	C	ETX	BCC
01h	Dirección	Dirección	00h	44h	03h	CRC
01d	Alta	Baja	00d	68d	03d	

Los bytes de las direcciones se deben enviar en formato ASCII. Si la dirección del equipo es 15, debemos enviar D = 31h y d = 35h.

El cálculo del CRC se realiza de la siguiente manera:

Efectuar un OR-exclusivo de todos los bytes comprendidos entre el STX (no incluido) y el ETX (incluido).

Si el byte obtenido es superior o igual al valor 20h (32d), se debe tomar ese valor como el CRC.

Si el byte obtenido es inferior al valor 20h (32d), para obtener el CRC se le deberá sumar 20 h (32d).

4.3.2.2. Mensaje de respuesta del visualizador

El mensaje de respuesta deberá ser la siguiente secuencia de caracteres:

SOH	D	d	STX	X...X	ETX	BCC
01h	Dirección	Dirección	02h	Datos	03 h	CRC
01d	Alta	Baja	02d		03d	

Los bytes de las direcciones se deben enviar en formato ASCII. Si la dirección del equipo es 15, debemos enviar D = 31h y d = 35h.

El cálculo del CRC se realiza de la misma manera que en el mensaje enviado.

Ejemplo de configuración para un visualizador en la dirección 01

Dirección del visualizador: 01	Parámetro 1	01
Protocolo: ISO 1745	Parámetro 2	02
Línea serie:9600 Bauds	Parámetro 3	02
Línea serie: RS-232	Parámetro 4	01
Tiempo sin recibir datos: 2 segundos	Parámetro 5	01

4.3.3. Código 3: ModBus

Es el protocolo según las especificaciones ModBus modo RTU. Este protocolo es ampliamente utilizado en el entorno industrial y fácilmente adaptable a muchos tipos de instrumentación.

En el protocolo ModBus utiliza los silencios en la transmisión para indicar los inicios y finales del mensaje. Se considera un silencio el tiempo igual o mayor al necesario para transmitir 3 caracteres. A cada velocidad de transmisión corresponde un tiempo distinto.

Al finalizar una transmisión, no se puede iniciar otra hasta pasado el tiempo necesario para la transmisión de 3 caracteres.

Con este protocolo el visualizador siempre trabaja en modo esclavo. Una vez recibido un mensaje con la dirección del visualizador, devolverá un mensaje con el resultado de transmisión.

Se pueden utilizar las funciones 06h y la 10h.

La función 06h permite enviar una palabra (Word) al visualizador, por lo tanto el valor máximo que podrá mostrar el visualizador será 65535. Esta función es útil en visualizadores de 4 dígitos o menos, aunque también se puede utilizar en visualizadores de 5 dígitos o más pero hasta el valor máximo de 65535.

La función 10h se puede utilizar de dos formas:

- Modo Word: Permite enviar 2 palabras de datos más una palabra para posición del punto decimal.

- Modo ASCII. Permite enviar palabras codificando los valores en formato ASCII. Este modo permite enviar caracteres de control para poner dígitos en parpadeo.

4.3.3.1. Función 06h

Permite utilizar enteros con o sin signo. La dirección enviada determina si los valores son con o sin signo.

Dirección 40003..... Entero con signo. -32767 a +32767

Dirección 40007..... Entero sin signo. 0 a 65535

Trama a enviar

El mensaje debe ser:

Direc	Func.	Registro Alto	Registro Bajo	Valor alto	Valor Bajo	CRC alto	CRC bajo
	06h	00h					

Direc: Dirección del visualizador. Valor entre 0h y 63h.

Func: Siempre el valor 06h.

Regist. alto: Siempre el valor 00.

Regist. bajo: 02h (40003) para entero con signo. 06h (40007) para entero sin signo.

Valor alto: Datos a visualizar. Byte alto del entero.

Valor bajo: Datos a visualizar. Byte bajo del entero

Mensaje de respuesta del visualizador

Cuando el visualizador recibe un mensaje dirigido a él (a su dirección), devuelve un mensaje indicando si lo ha recibido correctamente o no. Los mensajes de respuesta son:

Respuesta correcta.

La respuesta para indicar que el mensaje recibido es correcto, es devolver el mismo mensaje recibido.

Respuesta incorrecta. Error en la transmisión.

Direc.	Error	Código de error	CRC alto	CRC bajo
	86h			

Direc: Dirección del visualizador. Valor entre 0h y 63h.

Error: Siempre el valor 86h.

Código del error:

01 = Error en la cabecera del mensaje recibido.

02 = Error en la dirección del registro destino.

05 = Error en el número de bytes recibidos.

06 = Error de CRC en el bloque recibido.

CRC: Se calcula de igual forma que en la transmisión.

4.3.3.2. Función 10h Modo Word

El modo Word permite visualizar hasta el valor 4294967295d para visualizadores de hasta 9 dígitos o hasta el valor 4294967295 en visualizadores de 10 dígitos.

Permite utilizar enteros con o sin signo. La dirección enviada determina si los valores son con o sin signo.

Dirección 40003..... Entero con signo. -2147483647 a +2147483647

Dirección 40007..... Entero sin signo. 0 a 4294967295

Trama a enviar

Direc.	Func.	Regist Alto	Regist Bajo	Num Pal A	Num Pal B	Num Bytes	Valor 1	Valor 2	Valor 3	CRC alto	CRC bajo
	10h	00h		00h	03h	06h					

Direc: Dirección del visualizador. Valor entre 0h y 63h.

Func: Siempre el valor 10h

Regist. alto: Siempre el valor 00h.

Regist. bajo: 02h (40003) para entero con signo. 06h (40007) para entero sin signo.

Num. Pal. A.: Siempre el valor 00h.

Num. Pal. B.: Siempre el valor 03h.

Num. Bytes: Siempre el valor 06h.

Valor 1,2: Datos a visualizar. Deben estar en formato hexadecimal

Valor 3: Posición del punto decimal. Permite activar el punto decimal del valor enviado.

En la siguiente tabla se indican los valores para cada posición del punto decimal.

01h	00000000.0
02h	0000000.00
04h	000000.000
08h	00000.0000
10h	0000.00000
11h	000.000000
12h	00.0000000
14h	0.00000000

Mensaje de respuesta del visualizador

Cuando el visualizador recibe un mensaje dirigido a él (a su dirección), devuelve un mensaje indicando si lo ha recibido correctamente o no. Los mensajes de respuesta son:

Respuesta correcta.

La respuesta para indicar que el mensaje recibido es correcto, es devolver el siguiente mensaje.

Direc	Func.	Registro Alto	Registro Bajo	Num Pal. A	Num Pal B.	CRC alto	CRC bajo
	10h	00h		00h	03h		

Direc: Dirección del visualizador. Valor entre 0h y 63h.

Func: Siempre el valor 10h.

Regist. alto: Siempre el valor 00h.

Regist. bajo: 02h (40003) para entero con signo. 06h (40007) para entero sin signo.

Num. Pal. A.: Siempre el valor 00h.

Num. Pal. B.: Siempre el valor 03h.

CRC: Se calcula de igual forma que en la transmisión.

Respuesta incorrecta. Error en la transmisión.

Direc.	Error	Código de error	CRC alto	CRC bajo
	90h			

Direc: Dirección del visualizador. Valor entre 0h y 63h.

Error: Siempre el valor 90h.

Código del error:

01 = Error en la cabecera del mensaje recibido.

02 = Error en la dirección del registro destino.

05 = Error en el número de bytes recibidos.

06 = Error de CRC en el bloque recibido.

CRC: Se calcula de igual forma que en la transmisión.

4.3.3.3. Función 10h. Modo ASCII

El modo ASCII permite visualizar cualquier valor independientemente del número de dígitos del visualizador. También permite enviar algunos caracteres alfanuméricos en representación de 7 segmentos y activar segmentos sin codificación.

Trama a enviar

El mensaje recibido por el visualizador debe ser la siguiente secuencia de caracteres.

Addr.	Func.	Cont	Posi	Num. Pal. A	Num. Pal. B	Num. Bytes	Valor	CRC Alto	CRC Bajo
	10h	01h	00h						

Direc: Dirección del visualizador. Valor entre 0h y 63h.

Func: Siempre el valor 10h.

Cont: Siempre el valor 01h.

Posi: Siempre el valor 00h.

Num. Pal. A.: Es el peso alto del número de palabras (2 bytes) del campo Valor.

Num. Pal. B.: Es el peso bajo del número de palabras (2 bytes) del campo Valor.

Num. Bytes: Es el número de bytes del campo valor. Es el doble del número de palabras.

Valor: Datos a visualizar. Deben estar en formato hexadecimal y debe ser un número par de caracteres. Para ajustar el número de caracteres a un número par se puede utilizar el valor 0. **El primer carácter enviado se coloca en la posición más a la derecha del visualizador.**

Mensaje de respuesta del visualizador

Cuando el visualizador recibe un mensaje dirigido a él (a su dirección), devuelve un mensaje indicando si lo ha recibido correctamente o no. Los mensajes de respuesta son:

Respuesta correcta.

Direc	Func.	Cont	Posi	Num. Pal. A	Num. Pal. B	CRC Alto	CRC Bajo
	10h	01h	00h				

Direc: Dirección del visualizador. Valor entre 0h y 63h.

Func: Siempre el valor 10h.

Cont: Siempre el valor 01h.

Posi: Siempre el valor 00h.

Num. Pal. A.: Es el mismo valor que el recibido.

Num. Pal. B.: Es el mismo valor que el recibido.

CRC: Se calcula de igual forma que en la transmisión.

Respuesta incorrecta. Error en la transmisión.

Addr.	Error	Código de error	CRC alto	CRC bajo
	90h			

Direc: Dirección del visualizador. Valor entre 0h y 63h.

Error: Siempre el valor 90h.

Código del error:

01 = Error en la cabecera del mensaje recibido.

02 = Error en la dirección del registro destino.

05 = Error en el número de bytes recibidos.

06 = Error de CRC en el bloque recibido.

CRC: Se calcula de igual forma que en la transmisión.

4.3.3.4. Caracteres válidos

Los caracteres permitidos son los siguientes:

Carácter	0	1	2	3	4	5	6	7	8	9	A	b
HEXA	30h	31h	32h	33h	34h	35h	36h	37h	38h	39h	41h	42h
DEC	48d	49d	50d	51d	52d	53d	54d	55d	56d	57d	65d	66d

Carácter	C	c	d	E	F	H	h	i	J	L	n	o
HEXA	43h	63h	64h	45h	46h	48h	68h	69h	4Ah	4Ch	6Eh	6Fh
DEC	67d	99d	100d	69d	70d	72d	104d	105d	74d	76d	110d	111d

Carácter	P	r	U	u	,	.	-	_	'	-	
HEXA	50h	72h	55h	75h	20h	2Ch	2Eh	2Dh	16h	27h	28h
DEC	80d	114d	85d	117d	32d	44d	46d	45d	22d	39d	40d

Se pueden enviar otras órdenes:

Los caracteres para iniciar y acabar el parpadeo se utilizan para hacer parpadear uno o más caracteres. El inicio del parpadeo se debe indicar antes del primer carácter en parpadeo y el final, después del último.

- 08h: Inicio de los caracteres en parpadeo
- 09h: Fin de los caracteres en parpadeo

Opción Color: En los visualizadores con la opción color se puede modificar el color del visualizador mediante un comando. El carácter X (58h) seguido del código de color fuerza el visualizador a utilizar el color recibido. Si se utiliza el control de color por código los parámetros B y D deben ser iguales a 0 y no se puede utilizar el control de color en función del valor del visualizador. El cambio de color solo es aplicable en la función 10h (ASCII)

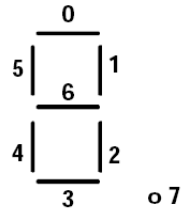
Los códigos de color son:

- 0 (30h) -> Color rojo
- 1 (31h) -> Color verde
- 2 (32h) -> Color amarillo.

El carácter 7Eh permite activar los segmentos y el punto decimal directamente. Se utiliza para visualizar símbolos no codificados.

Se utiliza de la siguiente forma:

- 1- Por cada carácter que se visualizara se deben enviar 2 bytes.
- 2- El primer byte es el carácter 7Eh.
- 3- Todos los bits = 1 del segundo byte activan directamente un segmento, según la siguiente distribución.



4- Ejemplo 1. Si se desea que se iluminen los tres guiones horizontales, se deben activar los bits 0, 6 y 3. Por lo tanto se debe enviar el byte 49 h (0100 1001b).

5- Ejemplo 2. Si se desea que se iluminen dos barras verticales y el punto decimal, se deben activar los bits 1, 2, 4,5 y 7. Por lo tanto se debe enviar el byte B6h (1011 0110b)

CRC: El cálculo del CRC se hace de todos los caracteres del mensaje excepto los dos del CRC. Para calcular el CRC se sigue el siguiente proceso:

- 1- Asignar el valor FFFFh al registro CRC.
- 2- Hacer un OR-exclusivo entre el registro CRC y el primer byte del mensaje y asignarlo al CRC.
- 3- Rotar 1 bit a la derecha el registro CRC, poniendo a cero el MSB y el bit sobrante al bit de Acarreo (Carry).
- 4- Si el bit de Acarreo es 0 volver al punto 3. Si el bit de Acarreo es 1, hacer un OR-exclusivo del registro CRC con el valor A001h y asignarlo al CRC.
- 5- Repetir los puntos 3 y 4 hasta completar un total de 8 rotaciones para procesar el byte.
- 6- Repetir los puntos 2 al 5 para el resto de bytes del mensaje.
- 7- Poner el CRC obtenido al final del mensaje de forma que el byte bajo este en primer lugar.

Ejemplo 1: Función 06h

Número de dígitos del visualizador: 4		
Dirección del visualizador: 01	Parámetro 1	01
Protocolo: ModBus	Parámetro 2	03
Línea serie: 9600 Bauds. 8 bits. Paridad par. 2 Stop bit	Parámetro 3	29
Tipo de línea serie: RS-485	Parámetro 4	02
Tiempo sin recibir datos: 10 segundos	Parámetro 5	05

Datos a visualizar

6	0	4	5
---	---	---	---

Trama que se debe enviar al visualizador.

01h	06h	00h	05h	17h	9Dh	E6h	53h
-----	-----	-----	-----	-----	-----	-----	-----

Ejemplo 2: Función 10h Word.

Número de dígitos del visualizador: 8		
Dirección del visualizador: 01	Parámetro 1	01
Protocolo: ModBus	Parámetro 2	03
Línea serie: 9600 Bauds. 8 bits. Paridad par. 2 Stop bit	Parámetro 3	29
Tipo de línea serie: RS-485	Parámetro 4	02
Tiempo sin recibir datos: 10 segundos	Parámetro 5	05

Datos a visualizar

1	5	8	6	4	2.	7	9
---	---	---	---	---	----	---	---

Trama que se debe enviar al visualizador.

01h	10h	00h	02h	00h	03h	06h	00h	F2h	11h	D7h	00h	02h	4Ah	5Ah
-----	-----	-----	-----	-----	-----	-----	-----	-----	-----	-----	-----	-----	-----	-----

Ejemplo 3: Función 10h ASCII.

Número de dígitos del visualizador: 8		
Dirección del visualizador: 10	Parámetro 1	10
Protocolo: ModBus	Parámetro 2	03
Línea serie: 9600 Bauds. 8 bits. Paridad par. 1 Stop bit	Parámetro 3	11
Tipo de línea serie: RS-485	Parámetro 4	02
Tiempo sin recibir datos: 10 segundos	Parámetro 5	05

Datos a visualizar

7	6	5	4	3	2	1	0
---	---	---	---	---	---	---	---

Trama que se debe enviar al visualizador.

10h	10h	01h	00h	00h	04h	08h	30h	31h	32h	33h	34h	35h	36h	37h	0Eh	7Eh
-----	-----	-----	-----	-----	-----	-----	-----	-----	-----	-----	-----	-----	-----	-----	-----	-----

Ejemplo 4: Función 10h ASCII.

Número de dígitos del visualizador: 8		
Dirección del visualizador: 01	Parámetro 1	01
Protocolo: ModBus	Parámetro 2	03
Línea serie: 9600 Bauds. 8 bits. Paridad par. 1 Stop bit	Parámetro 3	11
Tipo de línea serie: RS-485	Parámetro 4	02
Tiempo sin recibir datos: 10 segundos	Parámetro 5	05

Datos a visualizar

			-	6	7.	1	0
--	--	--	---	---	----	---	---

Trama que se debe enviar al visualizador.

01h	10h	01h	00h	00h	04h	08h	39h	39h	2Ch	37h	36h	2Dh	20h	20h	BBh	B7h
-----	-----	-----	-----	-----	-----	-----	-----	-----	-----	-----	-----	-----	-----	-----	-----	-----

Ejemplo 5: Función 10h ASCII.

Número de dígitos del visualizador: 8		
Dirección del visualizador: 01	Parámetro 1	01
Protocolo: ModBus	Parámetro 2	03
Línea serie: 9600 Bauds. 8 bits. Paridad par. 1 Stop bit	Parámetro 3	11
Tipo de línea serie: RS-485	Parámetro 4	02
Tiempo sin recibir datos: 10 segundos	Parámetro 5	05

Datos a visualizar

			8	9.	5	7	2
--	--	--	---	----	---	---	---

Trama que se debe enviar al visualizador.

01h	10h	01h	00h	00h	05h	0Ah	08h	32h	37h	35h	2Ch	39h	38h	20h	20h	09h	65h	47h
-----	-----	-----	-----	-----	-----	-----	-----	-----	-----	-----	-----	-----	-----	-----	-----	-----	-----	-----

4.3.4. Código 4: Host-Link Esclavo de Omron

Este protocolo permite conectar con los PLC de Omron utilizando el protocolo Host-Link. Se utilizan 5 DM consecutivos, siendo necesario que el primero de ellos este en una dirección que sea divisor de 100. (DM0000, DM0100, DM0200....DM5400...) Se pueden programar DM's desde el DM00 hasta DM9900, total 99, pero **hay que tener en cuenta que DM's son utilizables en cada tipo de PLC.**

Esta configuración de DM's se puede utilizar en visualizadores de hasta un máximo de 12 dígitos.

La función de cada DM es la siguiente:

DMxx00: Valores correspondientes a los dígitos 9 al 12. El dígito 12 es el peso más alto.

DMxx01: Valores correspondientes a los dígitos 5 al 8.

DMxx02: Valores correspondientes a los dígitos 1 al 4. El dígito 1 es el peso más bajo.

xx Corresponde a las centenas y millares del número de DM. Este código se programa en el parámetro 6.

DMxx00			DMxx01				DMxx02				
12	11	10	9	8	7	6	5	4	3	2	1

DMxx03: Esta reservado. No utilizar.

DMxx04: Posición del punto decimal. En los tres dígitos de menos peso, se codifica el punto decimal que se desea activar. Todos los bits a 1 en este DM activan un punto en el visualizador. **El punto decimal se activa a la derecha del dígito seleccionado.**

Los caracteres "A", "B", "C" y "D" se visualizan como "A", "b", "C" y "d".

El carácter "E" se visualiza "-"

El carácter "F" se visualiza el dígito apagado. Carácter espacio.

El protocolo Host-Link de Omron no funciona con RS-485. Se debe utilizar RS-422.

Ejemplo:

Dirección del visualizador: 01	Parámetro 1	01
Protocolo: Protocolo Host-Link Esclavo de Omron	Parámetro 2	04
Línea serie: 9600 Bauds. 7 bits. Sin paridad. 2 Bits de Stop	Parámetro 3	26
Tipo de línea serie: RS-232	Parámetro 4	01
Tiempo sin recibir datos: 20 segundos	Parámetro 5	07
Selección nº de DMx100 Ejemplo: DM100	Parámetro 6	01

DM0000 = 8542

DM0001 = 7311

DM0002 = 2069

DM0004 = 0004

En un display de 10 dígitos se visualizaría:

4	2	7	3	1	1	2	0.	6	9
---	---	---	---	---	---	---	----	---	---

En un display de 6 dígitos se visualizaría:

1	1	2	0.	6	9
---	---	---	----	---	---

DM0000 = FFFF

DM0001 = FFE4

DM0002 = 8146

DM0004 = 0002

En un display de 6 dígitos se visualizaría:

-	4	8	1	4.	6
---	---	---	---	----	---

Selección del número de DM.

El número de DM se selecciona mediante el parámetro 6 de la configuración del visualizador. Para obtener el número de DM se debe multiplicar el valor del parámetro 6 por 100. Ejemplo: Parámetro 6 = 24. Numero de DM 2400.

Dirección del Visualizador.

La dirección que seleccionemos en el visualizador tiene que coincidir con la configurada en el PLC. Para configurar la dirección del PLC, utilizaremos el programa SYSWIN, y se procederá de la siguiente manera:

- En el menú desplegable **Proyecto** seleccionamos **Setup del PLC**
- Dentro de Setup del PLC en el menú desplegable **vista** seleccionamos **Parámetros del puerto RS-232C**
- En el apartado **Parámetros Hostlink** dentro de **Número de Nodo** pondremos la misma dirección que hayamos configurado en el display.

4.3.5. Código 5: ASCII

Este protocolo permite comunicar fácilmente con cualquier equipo que disponga de una línea serie y se pueda configurar el protocolo, como puede ser un ordenador, un PLC Omron trabajando en modo RS-232, etc. Otra posibilidad es conectar de un mismo equipo varios visualizadores en red RS-485.

Con este protocolo el visualizador trabaja en modo esclavo, es decir el visualizador espera recibir un mensaje y una vez recibido, si es conforme visualiza el valor. La trama es configurable para poder adaptarse a multitud de protocolos que utilizan el formato ASCII.

Para comprender como se puede configurar el protocolo seguidamente se describen los términos utilizados:

Bloque de transmisión: Está formado por todos los bytes necesarios para poder visualizar un valor. Para cada bloque de transmisión recibido correctamente el visualizador se actualizará con un nuevo valor. Cada bloque consta de tres partes: La cabecera, los datos y el final de bloque.

Cabecera de bloque: Se utiliza para identificar el comienzo del bloque. Se puede escoger entre 4 formatos o sin cabecera.

Bloque de datos: Contiene la información que se debe visualizar. Mediante los parámetros 8 y 9, es posible seleccionar la parte del bloque que se desea visualizar.

Final de bloque: Se utiliza para identificar la llegada completa del bloque. Se puede escoger entre 6 tipos de fin de bloque.

4.3.5.1. Parámetros del protocolo

Deben configurarse algunos parámetros extra para configurar el display

Parámetro 6: Selección de la cabecera de bloque

Código	Cabecera	
00	@ AH AL E D	Host-Link de Omron
01	02h	Valor 02h
02	02h AH AL	Valor 02h + Dirección del visualizador.
03	02h AL AH	Valor 02h + Dirección del visualizador.
04	Sin cabecera	
05	AH AL	Dirección del visualizador.
06	AL AH	Dirección del visualizador.

Para valores mayores de 06 se rechazan todos los bloques.

Parámetro 7: Selección del final de bloque

Código	Fin de bloque	
00	* CR	Host-Link de Omron 2Ah 0Dh.
01	03h	Valor 03h
02	CR LF	0Dh 0Ah.
03	LF CR	0Ah 0Dh.
04	CR	0Dh.
05	LF	0Ah.

Para valores mayores de 05 se rechazan todos los bloques.

Parámetro 8: Saltar caracteres

Permite saltar caracteres del bloque de datos para poder seleccionar un valor dentro de una frase. Un ejemplo ayudara a entender el funcionamiento:

Supongamos que disponemos de un equipo de pesaje que al acabar un ciclo, ha enviado por la línea serie la siguiente frase: «El peso de la muestra es de 193,8kg».

Para poder visualizar el peso debemos extraer del texto únicamente el valor 193,8. La forma de hacerlo es SALTANDO los caracteres del texto (Los espacios, los puntos y las comas cuentan como caracteres).

En este caso 28. Este es el valor que se debería programar.

El rango de valores aceptado es desde **00** a **99**.

Parámetro 9: Posición de los valores

Algunos equipos, al transmitir la información por la línea serie envían primero el dígito de peso más bajo mientras que otros equipos envían primero el dígito de peso más alto. Este parámetro permite poder visualizar correctamente los valores adaptándose a todos los equipos.

Presentación invertida. Valores entre 01 y 09: El dígito que está en la posición 0n (01 a 09) de los datos se coloca en el dígito de la derecha del visualizador.

Los siguientes dígitos de la trama se van colocando a su izquierda.

Bloque de datos de ejemplo	1	7	6	3	2	8	4	5	9
-----------------------------------	---	---	---	---	---	---	---	---	---

Parámetro 9: 04										
Valor visualizador en un equipo de 6 dígitos				9	5	4	8	2	3	
Valor visualizador en un equipo de 4 dígitos						4	8	2	3	

Parámetro 9: 02										
Valor visualizador en un equipo de 6 dígitos				4	8	2	3	6	7	
Valor visualizador en un equipo de 4 dígitos						2	3	6	7	

En estos ejemplos se ha considerado que el parámetro 8 (saltar caracteres) era igual a 0, por lo que todo el bloque de datos es válido. Dependiendo del número de dígitos del equipo (4 y 6 en el ejemplo) se podrán visualizar más o menos dígitos, pero el dígito de la derecha siempre será el mismo.

Presentación normal. Valores entre 11 y 19: Al valor del parámetro se le debe restar 10 para obtener la posición del dígito inicial. El dígito 1n (11 a 19) de los datos se coloca en el dígito de la derecha del visualizador. Los dígitos anteriores en la trama se van colocando a su izquierda.

Bloque de datos de ejemplo	1	7	6	3	2	8	4	5	9
-----------------------------------	---	---	---	---	---	---	---	---	---

Parámetro 9: 18										
Valor visualizador en un equipo de 6 dígitos				6	3	2	8	4	5	
Valor visualizador en un equipo de 4 dígitos						2	8	4	5	

Parámetro 9: 14										
Valor visualizador en un equipo de 6 dígitos						1	7	6	3	
Valor visualizador en un equipo de 4 dígitos						1	7	6	3	

Parámetro 9: 16										
Valor visualizador en un equipo de 6 dígitos				1	7	6	3	2	8	
Valor visualizador en un equipo de 4 dígitos						6	3	2	8	

En estos ejemplos se ha considerado que el parámetro 8 (saltar caracteres) era igual a 0, por lo que todo el bloque de datos es válido. Dependiendo del número de dígitos del equipo (4 y 6 en el ejemplo) se podrán visualizar más o menos dígitos, pero el dígito de la derecha siempre será el mismo.

Si el Parámetro 9 tiene un valor igual a 0, 10 o superior a 19, el bloque es rechazado y no se visualiza el valor recibido.

Parámetro A: Mensaje de respuesta

Después de recibir un bloque de transmisión, el visualizador se puede programar para que envíe un bloque de respuesta. Las opciones son:

Código	Mensaje de respuesta	
00	Sin respuesta	Sin respuesta desde el visualizador
01	@ AH AL E D 0 * CR	40h Direc A Direc.B 45h 44h 30h 2Ah 0Dh
02	BH ACK EB	Cabecera 06h Fin de bloque

Ejemplo 1: Enviar un mensaje desde un ordenador al visualizador

Dirección del visualizador: 08	Parámetro 1	08
Protocolo: ASCII	Parámetro 2	05
Línea serie: 9600 Bauds. 8 bits. Paridad par. 2 Bits de Stop	Parámetro 3	29
Tipo de línea serie: RS-232	Parámetro 4	1
Tiempo sin recibir datos: 6 segundos	Parámetro 5	03
Cabecera: 02h AH AL	Parámetro 6	02
Fin de bloque CR (0Dh)	Parámetro 7	04
Saltar Carácteres: 0	Parámetro 8	00
Posición de los valores: 7 (Presentación normal)	Parámetro 9	17
Respuesta: Sin respuesta	Parámetro A	00

Bloque de transmisión enviado

Bloque de transmisión enviado en ASCII		0	8		3	5	8	9	6	4	CR
Bloque de transmisión enviado en hexa	02h	30h	35h	20h	33h	35h	38h	39h	36h	34h	0Dh

Valor visualizador en un equipo de 4 dígitos								8	9	6	4
Valor visualizador en un equipo de 8 dígitos						5	3	8	9	6	4

Ejemplo 2: Enviar un mensaje desde una báscula al visualizador.

Dirección del visualizador: 14	Parámetro 1	14
Protocolo: ASCII	Parámetro 2	05
Línea serie: 9600 Bauds. 8 bits. Paridad par. 2 Bits de Stop	Parámetro 3	29
Tipo de línea serie: RS-485	Parámetro 4	2
Tiempo sin recibir datos: 6 segundos	Parámetro 5	03
Cabecera: 02h AH AL	Parámetro 6	04
Fin de bloque CR (0Dh) LF (0Ah)	Parámetro 7	00
Saltar caracteres: 5 (Peso)	Parámetro 8	05
Posición de los valores: 5 (Presentación normal)	Parámetro 9	15
Respuesta: Sin respuesta	Parámetro A	00

Bloque de transmisión enviado

Bloque de transmisión enviado en ASCII	P	E	S	O			1	5	,	8	k	g	CR	LF
Bloque de transmisión enviado en hexa	50	6F	69	64	73	20	31	35	2C	38	6B	67	0D	0A

Valor visualizador en un equipo de 4 dígitos

				1	5.	8
--	--	--	--	---	----	---

Con el parámetro 8 = 5 se saltan los 5 primeros caracteres del bloque de datos. En este ejemplo, al ser un bloque sin cabecera, se corresponden con los 5 primeros caracteres del bloque de transmisión.

Con el parámetro 9 = 15 se indica que los datos se visualizaran en el mismo orden en que se reciben (presentación normal) y que el primer dígito de la derecha del visualizador será el carácter que está en la posición 5 (15- 10) después de saltar los caracteres indicados en el parámetro 8.

Ejemplo 3: Enviar un mensaje desde un PLC Omron utilizando la instrucción TXD.

Dirección del visualizador: 1	Parámetro 1	01
Protocolo: ASCII	Parámetro 2	05
Línea serie: 9600 Bauds. 7 bits. Paridad par. 2 Bits de Stop	Parámetro 3	26
Tipo de línea serie: RS-232	Parámetro 4	01
Tiempo sin recibir datos: 6 segundos	Parámetro 5	03
Cabecera: 02h	Parámetro 6	01
Fin de bloque: 03h	Parámetro 7	01
Saltar caracteres: 0	Parámetro 8	00
Posición de los valores: 4 (Presentación normal)	Parámetro 9	14
Respuesta: Sin respuesta	Parámetro A	00

Para visualizar el valor de un DM, primero se debe convertir a ASCII utilizando la instrucción ASC (86), a continuación montar el bloque de transmisión y finalmente enviar el bloque al visualizador utilizando la instrucción TXD (48).

Para visualizar el valor del DM10= 1568 podemos utilizar los registros HR00 al HR05 para montar la trama siguiente:

ASCII		1	5	6	8	
HEXA	02h	31h	35h	36h	38h	03h

Se ha utilizado el área de datos HR, pero se puede utilizar cualquier otra.

HR00	HR01	HR02
0231	3536	383

A la instrucción TXD se le han asignado los siguientes valores:

S = HR00, C = #0000, N = #0006

La conexión entre el PLC Omron y el visualizador está indicada en el apartado 3.2.5 "Conexión RS-232 entre un visualizador DN-109/119/129/189X y un PLC Omron".

El PLC debe tener el puerto que se utilice, programado con el Modo de Comunicaciones igual a RS-232. Ver Setup del PLC desde el programa Syswin.

En la comunicación con un PLC se puede utilizar cualquier tipo de configuración de los bloques de cabecera y final. No es necesario utilizar los del ejemplo anterior.

4.3.5.2. Opción color

En los visualizadores con la opción color se puede modificar el color del visualizador mediante un comando. El carácter X (58h) permite seleccionar el color pero la posición del código del color depende del valor del parámetro 9.

Si parámetro 9 es mayor o igual a 11 y menor o igual a 19, el código del color va antes del carácter X (58h). Ejemplo:

Parámetro 9 = 12

Modificar a color verde: 1 X (31h 58h)

Si parámetro 9 es mayor o igual a 01 y menor o igual a 09, el código del color va después del carácter X (58h). Ejemplo:

Parámetro 9 = 03

Modificar a color amarillo: X 2 (58h 32h)

Si se utiliza el control de color por código los parámetros B y D deben ser iguales a 0 y no se puede utilizar el control de color en función del valor del visualizador.

Color rojo = 0	Color verde = 1	Color Amarillo= 2
----------------	-----------------	-------------------

4.3.5.3. Solución de problemas protocolo ASCII

Este protocolo es muy flexible y por tanto tiene muchos parámetros para configurar. Si los parámetros programados no coinciden con el bloque recibido, la comunicación no es posible. Seguidamente se especifican algunos puntos a verificar si no se puede comunicar correctamente.

1- Al enviar un bloque de transmisión, el visualizador continúa visualizando guiones.

- Revisar el parámetro 1: Dirección del visualizador. La dirección del visualizador solo se utiliza si el bloque de cabecera es igual a 0, 2 o 3.
- Revisar el parámetro 2. Protocolo seleccionado.
- Revisar el parámetro 3. Características de la línea serie.
- Revisar el parámetro 4. Tipo de línea serie configurado.
- Revisar los parámetros 6 y 7. Tipos de bloques de cabecera y final.
- Revisar que el parámetro 9 sea > 0 y dentro de los márgenes válidos.

2- Al enviar un bloque de transmisión, el visualizador se queda en blanco.

- El parámetro 8 puede estar mal configurado.
- El parámetro 9 puede estar mal configurado.

3- Al enviar un bloque de transmisión, los dígitos quedan desplazados.

- El parámetro 8 puede estar mal configurado.
- El parámetro 9 puede estar mal configurado.
- El parámetro 6 puede estar mal configurado. Se ha programado el valor 1,2 o 3 y la trama enviada no se corresponde con el valor programado.

4- Al enviar un bloque de transmisión, el valor se visualiza correctamente pero inmediatamente se visualizan los guiones.

- El parámetro 5 está programado a un valor muy bajo. Ver 4.2.3.5 "Parámetro 5: Tiempo sin recibir datos".

4.3.6. Código 6: Host-Link Maestro de Omron

Este protocolo permite conectar con los PLC de Omron utilizando el protocolo Host-Link y la instrucción TXD. El PLC actúa como maestro y el visualizador no envía ninguna respuesta.

Para utilizar este protocolo solo se utiliza la instrucción TXD del PLC para enviar por la línea serie el contenido de los registros. El funcionamiento de este protocolo es similar al Código 4. Las diferencias son:

	Código 4	Código 6
Tipo de registro	DM	DM, HR, IR, LR
Dirección del registro	Múltiplo de 100	Cualquier dirección
Número de registros	5	5
Punto decimal, signo negativo, caracteres ASCII	Yes	Yes

La información que se desea visualizar se debe colocar en 5 registros (DM, HR, etc.) consecutivos teniendo en cuenta que el dígito que se visualiza más a la derecha es el de mayor peso en el registro. (Orden inverso).

Esta configuración de registros se puede utilizar en visualizadores de hasta un máximo de 12 dígitos.

La función de cada registro es la siguiente:

Se utiliza como ejemplo el HR0037

HR0037: Valores correspondientes a los dígitos 9 al 12. El dígito 12 es el peso más alto.

HR0038: Valores correspondientes a los dígitos 5 al 8.

HR0039: Valores correspondientes a los dígitos 1 al 4. El dígito 1 es el peso más bajo.

HR0037				HR0038				HR0039			
12	11	10	9	8	7	6	5	4	3	2	1

HR0040: Esta reservado. No utilizar.

HR0041: Posición del punto decimal. En los tres dígitos de menos peso, se codifica el punto decimal que se desea activar. Cada uno de los bits a 1 en este registro, activan un punto en el visualizador. **El punto decimal se activa a la derecha del dígito seleccionado.**

Ejemplo 1: Visualizar el contenido de HR0037, HR0038 y HR0039

Número de dígitos: 6		
Dirección del visualizador: 3	Parámetro 1	03
Protocolo: Host-Link Maestro de Omron	Parámetro 2	06
Línea serie: 9600 Bauds. 7 bits. Paridad par. 2 Bits de Stop	Parámetro 3	26
Tipo de línea serie: RS-485	Parámetro 4	02
Tiempo sin recibir datos: 6 segundos	Parámetro 5	03

Valores en el PLC. Al utilizar en el ejemplo un visualizador de 6 dígitos, el contenido del registro HR0037 no es significativo.

HR0037	HR0038	HR0039	HR0040	HR0041
x x x x	x x 9 2	8 3 7 5	x x x x	x 0 0 2

x = No significativo en este ejemplo.

Valor que se visualiza

9	2	8	3	7	5
---	---	---	---	---	---

El protocolo Host-Link de Omron no funciona con RS-485. Se debe utilizar RS-422.

4.3.7. Código 8. S7-200 de Siemens

Es el protocolo para comunicar con los PLC S7-200 de Siemens. Con este protocolo el visualizador siempre trabaja en modo maestro dentro de la red PPI.

Las funciones de cada parámetro son:

4.3.7.1. Parámetros del protocolo

La función de cada parámetro es:

Dirección del visualizador en la red PPI	Parámetro 1	>2
Protocolo: S7-200	Parámetro 2	08
Velocidad. Ver 4.2.3.3	Parámetro 3	11 o 12
Tipo de línea serie: RS-485	Parámetro 4	02
Tiempo sin recibir datos: Ver 4.2.3.4	Parámetro 5	00 a 21
Dirección del esclavo en la red PPI	Parámetro 6	00 a 15
Peso bajo de la dirección de la variable	Parámetro 7	00 a 99
Peso alto de la dirección de la variable	Parámetro 8	00 a 99

Parámetro 1: Dirección del visualizador en la red PPI

En el parámetro 1 se codifica la dirección del visualizador en la red PPI. Puede utilizarse cualquier valor entre 0 y 99, pero debe ser diferente de cualquier otro equipo de la red. Se recomienda un valor superior a 2 porque los valores 0, 1 y 2 están normalmente ocupados.

Parámetro 2: Protocolo

Debe ser igual a 8.

Parámetro 3: Velocidad de comunicación.

Para la velocidad de 9600 Bauds se codificará un 11 y para la velocidad de 19200 un 12.

Parámetro 4: Tipo de línea serie

Debe ser igual a 2.

Parámetro 5: Tiempo sin recibir datos

Indica el tiempo que puede esperar sin recibir datos antes de visualizar guiones en la pantalla. Ver 4.2.3.5 "Parámetro 5: Tiempo sin recibir datos".

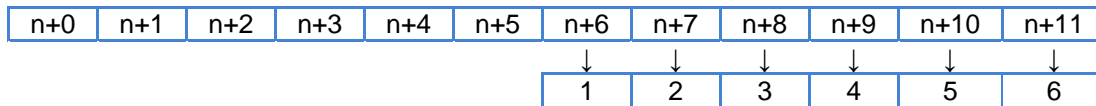
Parámetro 6: Dirección del esclavo en la red PPI.

Normalmente al PLC se le asigna la dirección 2. Pero puede ser cualquier valor entre 00 y 15.

Parámetros 7 y 8: Dirección de la variable

Indican la dirección de la variable dentro del PLC. Únicamente se puede utilizar el área V de memoria de variables. El visualizador leerá 12 bytes consecutivos empezando por el indicado en estos parámetros.

La presentación en la pantalla de los 12 bytes es la siguiente.



La función DTA realiza la conversión de un número entero doble a ASCII, dejando el resultado en formato de 12 bytes. El peso más bajo lo deja en n+11.

Para aclarar cómo se deben programar los parámetros 7 y 8 se acompañan unos ejemplos.

Variable VB6. Programar Parámetro 7 = 06 y Parámetro 8 = 00.

Variable VB28. Programar Parámetro 7 = 28 y Parámetro 8 = 00.

Variable VB142. Programar Parámetro 7 = 42 y Parámetro 8 = 01.

Variable VB6744. Programar Parámetro 7 = 44 y Parámetro 8 = 67.

```
//
// PROGRAMA DE PRUEBA PARA COMUNICACIÓN ENTRE
// VISUALIZADOR DN109/DN119/DN129 Y PLC S7-200
//
NETWORK 1 //Borrar contadores
//
//Activando la entrada 0.1 los contadores se ponen a cero.
LD I0.1
MOVD +0, VD0
MOVD +0, VD140

NETWORK 2 //Incrementar el valor del registro 0
//Si la entrada 0.0 esta activada el valor del registro 0 se
incrementa en una unidad
cada segundo
LD I0.0
A SM0.5
EU
INCD VD0

NETWORK 3 //Decrementar el valor del registro 140
//Si la entrada 0.0 esta activada el valor del registro 140 se
decrementa en una unidad
cada segundo
LD I0.0
A SM0.5
EU
DECD VD140

NETWORK 4 //Convertir valores a cadena según formato
//El valor del registro 0 se convierte a cadena y se
// almacena en el registro VB10 sin decimales,
// en el registro VB1200 con una cifra decimal
// y en el registro VB2000 con dos cifras decimales.
LD SM0.0
DTA VD0, VB10, 16#00
DTA VD0, VB1200, 16#01
DTA VD0, VB2000, 16#02

NETWORK 5 //Convertir valores a cadena según formato
//El valor del registro 140 se convierte a cadena y se
// almacena en el registro VB30 sin decimales,
// en el registro VB250 con una cifra decimal
// y en el registro VB830 con dos cifras decimales.
DTA VD140, VB30, 16#00
DTA VD140, VB250, 16#01
DTA VD140, VB830, 16#02
```

Este programa solo sirve de ejemplo. El funcionamiento es el siguiente:

La entrada 0.0 permite que la variable VD0 se incremente y que la VD140 se decremente con cada impulso de SM0.5. (Cada segundo).

La entrada 0.1 pone a cero las dos variables.

Continuamente (SM0.0) se realiza la conversión de las variables VD0 y VD140 a formato ASCII con tres formatos distintos, cada uno en una dirección. Programando el visualizador con los valores de las variables VB (10, 200, 2000, 30, 250,830) se visualizan las variables Vd0 y VD140 con los distintos formatos.

Nota: Observe que el valor de la variable VD140 es negativo porque al hacer reset se pone en 0 y se decrementa.

Si está programado el protocolo S7-200 de Siemens y se cambia a otro protocolo, el visualizador hará un reset igual al reset inicial. Ver 4.1 “Puesta en marcha inicial”.

4.3.8. Código 9. Delta (Serie Cristal)

Este protocolo permite comunicar fácilmente con cualquier equipo que utilizan el protocolo Delta (Serie Cristal) y disponga de línea serie. Se utiliza la línea serie RS-485.

Con este protocolo el visualizador trabaja en modo maestro, es decir el visualizador envía una trama indicando los datos que espera recibir y el equipo Delta le devuelve los datos solicitados.

4.3.8.1. Parámetros del protocolo

Parámetro 6: Dirección del contador.

Parámetro 7: Numero de línea.

Ver parámetros equipo Delta (Serie Cristal).

Parámetro 8: Posición del punto decimal.

Ver tabla siguiente:

Valor	Formato
00	0
01	0.0
02	0.00
03	0.000
04	0.0000
05	000.00.0

4.3.8.2. Trama a enviar

Bloque de transmisión enviado

	STX	AH	AL	LH	LL	ETX
HEXA	02h	Nº contador	Nº Línea			03h

STX: Cabecera de bloque. Código 02h

AH: Dirección alta del equipo Delta. Valor en ASCII.

AL: Dirección baja del equipo Delta. Valor en ASCII.

LH: Numero de línea alto del contador. Valor en ASCII.

LL: Numero de línea bajo del contador. Valor en ASCII.

ETX: Fin de bloque. Código 03h.

4.3.8.3. Mensaje de respuesta del visualizador

	STX	AH	AL	LH	LL	M	-	XXXXX	ETX	CR
HEXA	02h	Nº Contador	Nº Línea			Modo	Signo	Datos	03h	0Dh

STX: Cabecera de bloque. Código 02h

AH: Dirección alta del equipo Delta. Valor en ASCII.

AL: Dirección baja del equipo Delta. Valor en ASCII.

LH: Numero de línea alto del contador. Valor en ASCII.

LL: Numero de línea bajo del contador. Valor en ASCII.

M: Estado del contador. No se utiliza en el visualizador.

- : Signo de los datos: Solo se transmite si el valor es negativo. Código 2Dh.

Datos: Datos pedidos en código ASCII con el máximo número de dígitos, excepto en los números negativos en los que el peso alto se sustituye por el signo.

ETX: Fin de bloque. Código 03h.

CR: Fin de transmisión: Código 0Dh.

Ejemplo:

Protocolo: Delta	Parámetro 2	09
Línea serie: Baud rate. 4800 Bauds, 7 bits, Paridad par, 1 bit stop	Parámetro 3	07
Tipo de línea serie: RS-485	Parámetro 4	2
Tiempo sin recibir datos: 6 segundos	Parámetro 5	03
Dirección del contador	Parámetro 6	02
Número de línea. Contador principal	Parámetro 7	01
Posición del punto decimal. Visualizar 1 decimal	Parámetro 8	01

4.4. Opción color

La opción color permite modificar de forma automática el color de los dígitos del visualizador según el valor actual. Los colores posibles son: Rojo, verde y amarillo.

Para poder gestionar el color se utilizan 2 bits internos que se activan dependiendo del valor del visualizador. Para configurar los niveles de activación de estos bits se precisan 8 parámetros. Cuatro parámetros se utilizan para definir la forma de activación y el nivel de activación. Los otros cuatro permiten definir el color según una combinación de los dos bits.

4.4.1. Parámetros para definir el bit interno r1

Para configurar el bit interno r1 se utilizan los parámetros B y C.

Con el parámetro B se configura la forma de activación y el retardo o histéresis.

Con el parámetro C se configura el nivel de disparo. El dígito de mayor peso permite configurar un valor negativo.

Parámetro B			
Dígito izquierdo	Bit de control	Dígito derecho	Activación
0	ON si Valor > Parámetro C	0	Sin retardo ni histéresis
1	ON si Valor < Parámetro C	1	Retardo 1s
2	Siempre OFF	2	Retardo 2s
		3	Retardo 4s
		4	Retardo 6s
		5	Retardo 10s
		6	Histéresis = 2
		7	Histéresis = 4
		8	Histéresis = 8
		9	Histéresis = 12

4.4.2. Parámetros para definir el bit interno r2

Para configurar el bit interno r2 se utilizan los parámetros D y E.

Con el parámetro D se configura la forma de activación y el retardo o histéresis.

Con el parámetro E se configura el nivel de disparo. El dígito de mayor peso permite configurar un valor negativo.

Parámetro D			
Dígito izquierdo	Bit de control	Dígito derecho	Activación
0	ON si Valor > Parámetro E	0	Sin retardo ni histéresis
1	ON si Valor < Parámetro E	1	Retardo 1s
2	Siempre OFF	2	Retardo 2s
		3	Retardo 4s
		4	Retardo 6s
		5	Retardo 10s
		6	Histéresis = 2
		7	Histéresis = 4
		8	Histéresis = 8
		9	Histéresis = 12

4.4.3. Parámetros para definir el color

Para definir el color se utiliza la combinación de los 2 bits internos (r1 y r2)
Los siguientes parámetros se utilizan para definir los colores.

	Color si no hay ningún bit interno activado. Para cambiar el color pulse la tecla *. Al pulsar + se pasa al siguiente parámetro.
	Color si está activado r1. Para cambiar el color pulse la tecla *. Al pulsar + se pasa al siguiente parámetro.
	Color si está activado r2. Para cambiar el color pulse la tecla *. Al pulsar + se pasa al siguiente parámetro.
	Color si están activados los dos r1 y r2. Para cambiar el color pulse la tecla *. Al pulsar + se pasa al siguiente parámetro.

4.4.4. Utilización de un único color

Para utilizar un único color independientemente del valor que se visualiza, configure los siguientes parámetros:

Parámetro	Valor
B	20
C	0
D	20
E	0
nr	color
r1	color
r2	color
r3	color

Los parámetros **C** y **E** pueden tener cualquier valor.

A los parámetros **nr**, **r1**, **r2** y **r3** se debe asignar el mismo color.

Independientemente del color configurado, en la programación de parámetros se utiliza el color rojo.

Revisiones del manual

Versión N (Marzo de 2013).

Revisión de la introducción al apartado 4.4.

Versión O (Septiembre de 2013).

Actualizado peso y dimensiones de DN-109/3 Apartados 2.2.1 y 2.3.1.

Versión P (Junio de 2014)

Actualizadas características de la alimentación a 24VDC. Apartados 2.1 y 3.
Corregidos apartados 4.3.3.4 y 4.3.5.2

Versión Q (mayo de 2017)

Modificación en la declaración de conformidad.

DECLARACIÓN DE CONFORMIDAD



Tetralec Electronica Industrial S.L.
c/ Severo Ochoa, 80
Polígono Industrial Font del Radium
08403 Granollers

Como constructor del equipo de la marca **LARTET**:

Modelo: DN-109X en todas sus versiones.

Modelo: DN-119X en todas sus versiones.

Modelo: DN-129X en todas sus versiones.

Modelo: DN-189X en todas sus versiones.

Declaramos bajo nuestra única responsabilidad que el mencionado producto cumple con la directivas Europeas siguientes:

Directiva: LVD 2006/95/CEE Directiva de baja tensión.
Norma UNE-EN61010-1 Seguridad en los equipos eléctricos.

Directiva: EMC 2014/30 UE Directiva de compatibilidad electromagnética.
Norma UNE-EN 61000-6-4 Norma genérica de emisión. Entorno industrial
Norma UNE-EN 61000-6-2 Norma genérica de inmunidad. Entorno industrial.
Directiva 2011/65/UE: Restricciones a la utilización de determinadas sustancias peligrosas en aparatos eléctricos y electrónicos.

Granollers, 29 de Enero de 2014